

# EQUIPOS DE PRESIÓN CON VARIADOR

## CARACTERÍSTICAS DE FUNCIONAMIENTO

Los equipos de presión con variador de frecuencia son la mejor solución a los problemas e inconvenientes de mantenimiento y regulación que suelen aparecer en las instalaciones con equipos convencionales.

El principio de funcionamiento de este sistema pasa por proporcionar una presión constante (previamente determinada) independientemente del caudal solicitado, mediante la regulación de una de las bombas que componen el equipo a través del variador de frecuencia y el resto de las bombas arrancan como auxiliares a velocidad constante.

### Descripción del funcionamiento

El principio de funcionamiento para el control de presión de una red de distribución de agua es el siguiente:

Un transductor de presión, conectado y alimentado por el variador, detecta la presión actual de la tubería.

El variador compara el valor de la presión de la tubería con el valor de la presión prefijada.

Si el valor de la presión de la tubería difiere de la prefijada, el variador aumenta o disminuye la velocidad de la bomba regulada para aumentar o disminuir dicha presión.

Si la presión detectada es inferior a la predeterminada y la velocidad de la bomba regulada está al máximo, el variador da la orden de marcha a una de las bombas auxiliares de velocidad constante. Si no es suficiente el variador da la orden de poner en marcha, de manera sucesiva, el resto de las bombas auxiliares.

Si la presión es superior al valor prefijado y la velocidad de la bomba regulada está al mínimo, el variador da la orden de paro a una de las bombas auxiliares de velocidad constante. Si no es suficiente el variador da la orden de paro, de manera sucesiva, al resto de las bombas auxiliares.

Si todas las bombas auxiliares de velocidad constante están paradas y la bomba regulada está al valor mínimo pero la presión continúa siendo superior al valor prefijado, el variador después de un tiempo previamente ajustado, se desconecta, (modo dormir).

Si mientras el variador está en modo dormir, y el valor de la presión en la tubería desciende por debajo de un valor previamente ajustado, el variador se pone automáticamente en marcha y empieza el ciclo de regulación descrito anteriormente. Todas las funciones descritas, así como otros ajustes necesarios para optimizar el funcionamiento, se pueden ajustar a través de los parámetros correspondientes.

### Ventajas:

- Mantener siempre una presión constante, independientemente del caudal requerido.
- Evitar golpes de ariete y sobreesfuerzos en las tuberías.
- Ahorro energético, ya que si la instalación requiere un 50% de la velocidad de la bomba, también un 50% de energía (Kw).
- Evita tener que instalar grandes acumuladores de membrana o galvanizados.



# EQUIPOS DE PRESIÓN CON VARIADOR

## COMPOSICIÓN EQUIPOS

MODELOS 2VR	MODELOS 3VR	MODELOS 4VR
<ul style="list-style-type: none"> <li>• 2 bombas verticales</li> <li>• 1 bancada</li> <li>• 2 válvulas de retención</li> <li>• 2 válvulas de esfera</li> <li>• 1 manómetro</li> <li>• 1 colector de impulsión</li> <li>• 1 calderín membrana 50 l.</li> <li>• 1 transductor presión 4-20 mA</li> <li>• 1 cuadro eléctrico con variador</li> </ul>	<ul style="list-style-type: none"> <li>• 3 bombas verticales</li> <li>• 1 bancada</li> <li>• 3 válvulas de retención</li> <li>• 3 válvulas de esfera</li> <li>• 1 manómetro</li> <li>• 1 colector de impulsión</li> <li>• 1 calderín membrana 50 l.</li> <li>• 1 transductor presión 4-20 mA</li> <li>• 1 cuadro eléctrico con variador</li> </ul>	<ul style="list-style-type: none"> <li>• 4 bombas verticales</li> <li>• 1 bancada</li> <li>• 4 válvulas de retención</li> <li>• 4 válvulas de esfera</li> <li>• 1 manómetro</li> <li>• 1 colector de impulsión</li> <li>• 1 calderín membrana 50 l.</li> <li>• 1 transductor presión 4-20 mA</li> <li>• 1 cuadro eléctrico con variador</li> </ul>

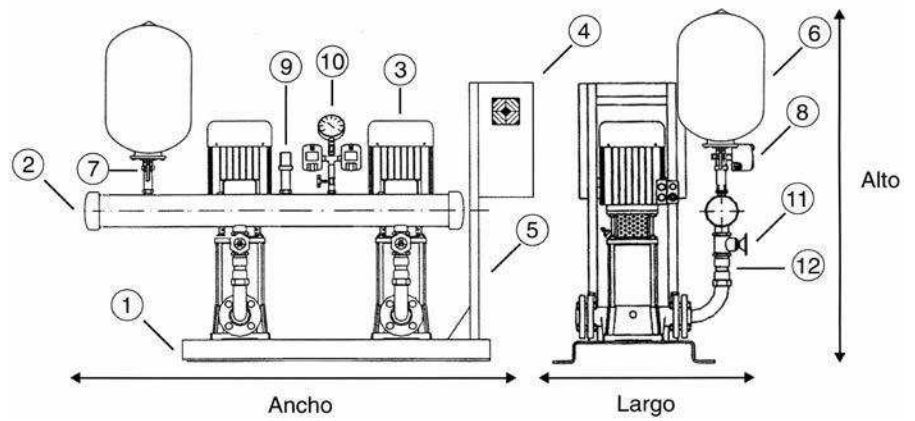
Los equipos pueden suministrarse con la versión normal, y con alternancia de todas las bombas, con lo cual se suministran con presostatos (uno por bombas), para poder funcionar en caso de emergencia.

A continuación detallamos una serie de equipos estándar, en función de un caudal y una altura determinada, y en versiones con dos, tres y cuatro bombas.

Para otros rendimientos (caudal y altura diferentes) consultar.

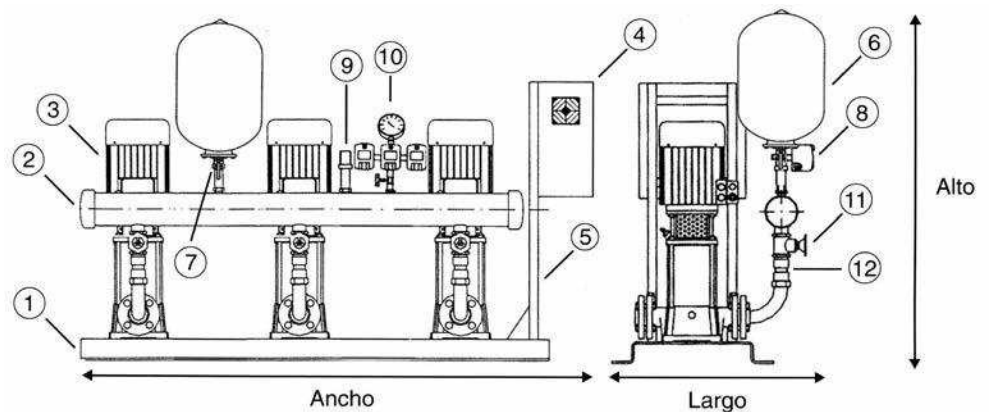
Caudal m³/h	ALTURA MANOMÉTRICA M.C.A.				
	40	50	60	70	80
	MODELO	MODELO	MODELO	MODELO	MODELO
12	2VR3/5	2VR3/6	2VR3/6	2VR3/8	2VR3/8
18	2VR4/6	2VR4/6	2VR4/7	2VR4/7	CDL810
	3VR3/5	3VR3/6	3VR3/6	3VR3/8	3VR3/8
24	2VR4/6	2VR4/6	2VR4/7	CDL127	CDL128
	3VR3/6	3VR3/8	3VR3/8	CDL88	CDL810
	4VR3/5	4VR3/6	4VR3/6	4VR4/8	4VR4/8
30	2VR4/6	2VR4/7	CDL165	CDL166	CDL167
	3VR3/6	3VR4/7	CDL165	CDL1616	CDL167
	4VR3/6	4VR3/6	4VR10/8	4VR10/8	4VR10/10
36	2VR4/7	2VRL20/4	CDL205	CDL206	CDL207
	3VR4/6	3VR4/6	3VR4/7	CDL127	CDL128
	4VR4/6	4VR4/6	4VR4/7	4VR4/7	CDL810
45	CDL204	CDL205	CDL206	CDL207	CDL167
	3VR4/6	3VR4/7	CDL165	CDL166	
	4VR4/6	4VR4/6	4VR4/7	CDL127	CDL128
60	CDL165	CDL166	CDL167	CDL168	CDL1610
	4VR4/6	4VR4/7	CDL128	CDL129	CDL1210

**Dimensiones y componentes**  
**Equipos de presión con variador y 2 bombas**



MODELO	Dimensiones en mm		
	Ancho	Largo	Alto
2VRMV35	650	550	1.300
2VRMV36	650	550	1.300
2VRMV38	650	550	1.300
2VRMV44	650	550	1.300
2VRMV46	650	550	1.300
2VRMV47	650	550	1.300
CDL165	650	550	1.300
CDL166	650	550	1.300

**Dimensiones y componentes**  
**Equipos de presión con variador y 3 bombas**



MODELO	Dimensiones en mm		
	Ancho	Largo	Alto
3VRMV36	950	550	1.300
3VRMV38	950	550	1.300
3VRMV44	950	550	1.300
3VRMV46	950	550	1.300
3VRMV47	950	550	1.300
CDL88	950	550	1.300
CDL167	950	550	1.300
3VRLMV44	950	550	1.300
3VRLMV46	950	550	1.300
3VRLMV47	950	550	1.300

- ① Bancada
- ② Colector de impulsión
- ③ Electrobomba
- ④ Armario de maniobra
- ⑤ Pie armario de maniobra
- ⑥ Calderín hidroneumático
- ⑦ Válvula de esfera
- ⑧ Presostato
- ⑨ Transductor de presión
- ⑩ Manómetro glicerina
- ⑪ Válvula de esfera
- ⑫ Válvula de retención