

VÁLVULA DE FLUIDIFICACIÓN

En las estaciones de elevación en las que se reciben las aguas residuales de los sistemas de evacuación, frecuentemente se forman sedimentos.

Con el tiempo, las sustancias sólidas tienden a compactarse, lo que reduce el volumen útil de los depósitos y, muchas veces, provoca la obstrucción de la bomba.

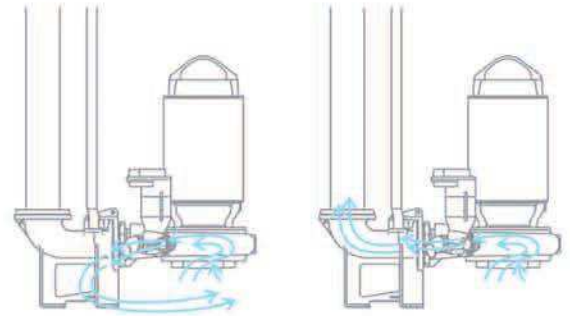
Su remoción requiere una intervención específica que hace necesaria una prolongada y costosa detención del sistema.

La válvula de fluidificación FLX es un accesorio que, con cada reactivación de la electrobomba, produce automáticamente un chorro orientable capaz de desplazar el material sólido en el sumidero, lo que evita que el sedimento se deposite en el fondo.

Esta válvula, fabricada en fundición, puede ser instalada directamente en el espiral de la bomba mediante una junta roscada.

Este tipo de válvula, que aplica el principio "Venturi", no requiere alimentación eléctrica.

Operando con un regulador es posible programar la duración del tiempo de cierre de la válvula entre 10 y 400 segundos, sobre la base de las dimensiones del sumidero, de la potencia de la bomba o de la cantidad de sedimento a desplazar.

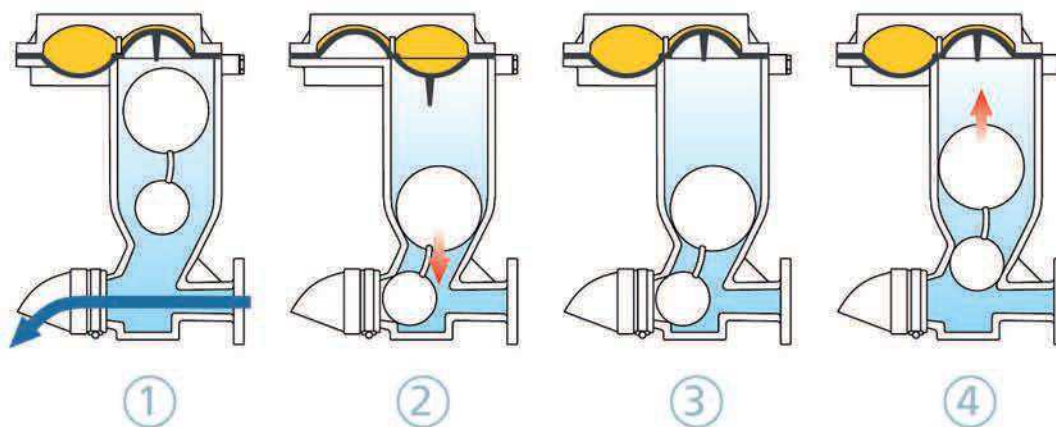


El corazón de la válvula de fluidificación Zenit está representado por un innovador sistema PATENTADO, formado por dos bolas de goma unidas mediante un tabique flexible.

Con el funcionamiento de la bomba, la válvula se abre y el líquido presente en el sumidero es aspirado por la bomba y puesto en circulación en el interior del sumidero mismo, a fin de poner en suspensión los sedimentos sólidos presentes (**fase 1**).

Después de un lapso establecido por el usuario mediante regulador, la depresión creada en el cuerpo válvula convoca una membrana de goma que empuja las dos bolas hacia abajo, a fin de cerrar el flujo (**fase 2**) y permitir la conducción de las aguas hacia la salida antes de que el material sólido se deposite nuevamente en el fondo.

Al detenerse la bomba, la depresión que se crea en el interior de la válvula favorece el retorno de la membrana (**fase 3**) y de las bolas (**fase 4**), que abren la válvula y de este modo la preparan para el ciclo sucesivo.



La válvula de fluidificación FLX ha sido PATENTADA por Zenit.

SUCEDE LO SIGUIENTE

La formación de sedimento sólido en el depósito (a la izquierda) ha requerido el empleo de válvulas de fluidificación para generar una turbulencia en el interior del depósito mismo y favorecer el mantenimiento en suspensión de los cuerpos sólidos (a la derecha).



FLX

VÁLVULA DE FLUIDIFICACIÓN

CARACTERÍSTICAS GENERALES

- cuerpo fijo en fundición GJL-250
- bolas de goma antidesgaste
- conexión al sistema mediante brida en forma de rombo compatible con los modelos de la competencia o con conexión roscada GAS 1 1/2"
- regulación del tiempo de cierre entre 10 y 400 segundos
- chorro orientable

VENTAJAS

- menor ruidosidad
- ningún mantenimiento gracias a las bolas de goma

MATERIALES DE FABRICACIÓN

Material cuerpo	Fundición GJL-250
Material membrana	Goma nitrílica
Material bolas	Goma SBR+poliuretano
Líquido	Glicol en solución 10%

PUNTO DE TRABAJO DE LA BOMBA CONECTADA

Altura total	5 ÷ 20 m
Caudal	100 ÷ 17000 l/min
Temperatura líquido	0 ÷ 40°C

REQUISITOS DE LA BOMBA CONECTADA

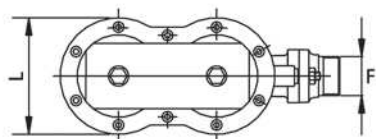
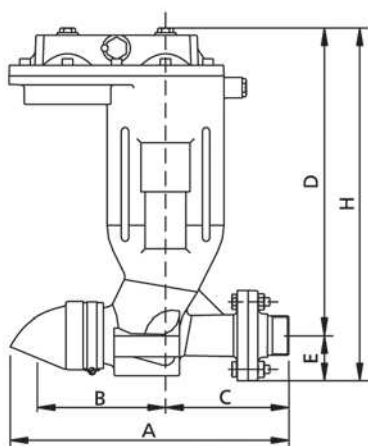
Rango caudal máximo admisible	750 ÷ 17000 l/min
Peso mínimo bomba	70 kg

Para usos fuera del rango de trabajo permitido es posible solicitar una válvula modificada.

Nota: los límites de funcionamiento se refieren a la válvula conectada al espiral de la bomba.



He aquí como se presenta, un año después de la instalación, una bola metálica normalmente utilizada en las válvulas de fluidificación de la competencia (a la izquierda) y la bola de goma empleada en la FLX Zenit



DIMENSIONES Y PESOS

	A	B	C	D	E	F	H	L	kg
FLX - G40	341	157	151	337	55	1 1/2"	432	143	16

Cotas en mm