

SERIE 2CP25

ELECTROBOMBAS CENTRÍFUGAS CON DOS RODETES

PRESTACIONES

Altura manométrica hasta **42 m**
Caudal hasta **100 l/min (6 m³/h)**

LÍMITES DE EMPLEO

Altura manométrica de aspiración hasta **7 m**
Temperatura del líquido hasta **+90 °C**
Temperatura ambiente hasta **+40 °C**

CARACTERÍSTICAS DE EMPLEO E INSTALACIÓN

Electrobomba centrífuga de dos rodetes con elevado rendimiento de presión y caudal. Son adecuadas para uso doméstico e industrial, equipos de presión. Su instalación se deberá realizar adecuadamente, en lugares protegidos de la intemperie y cuando el motor sea trifásico se protegerá con un **guardamotor** apropiado.

CARACTERÍSTICAS DE CONSTRUCCIÓN

CUERPO BOMBA: De hierro fundido, con bocas de aspiración e impulsión roscadas ISO 228/1.
TAPA CUERPO Y RODETES: En acero Inox AISI 304
EJE: En acero Inox EN10088-3 - 1.4104
CIERRE MECÁNICO: De cerámica grafito
MOTOR ELÉCTRICO: Con ventilación externa y apto para servicio continuo, con protección IP44 y aislamiento clase F monofásico con salvamotor térmico incorporado. Trifásico en clase IE2 (IEC 60034-30)



TABLA DE PRESTACIONES

| MODELO | | Potencia | | Amperios | | | Q m³/h | 0 | 1,2 | 1,8 | 2,4 | 3 | 3,6 | 4,2 | 4,8 | 5,4 | 6 |
|---------------------|------------------------|----------|----|----------|--------|--------|--------|----|-----|-----|-----|----|------|------|-----|-----|-----|
| Monofásica 230 V | Trifásica 230/400 V | kW | HP | 1-230V | 3-230V | 3-400V | l/min | 0 | 20 | 30 | 40 | 50 | 60 | 70 | 80 | 90 | 100 |
| 2CPm25/130n | 2CP25/130n | 0,75 | 1 | 6,3 | 4,6 | 2,6 | H=mts | 42 | 39 | 37 | 34 | 31 | 28,5 | 25,5 | 22 | 18 | 15 |

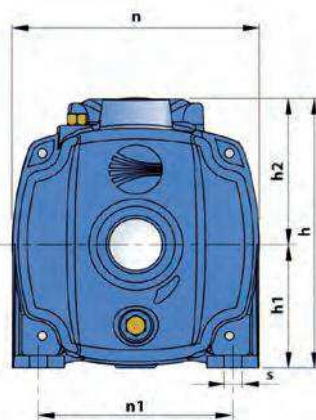
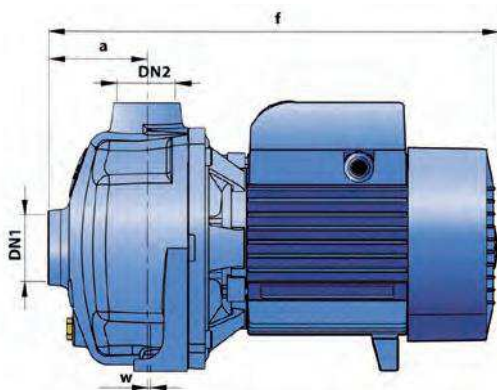


TABLA DE DIMENSIONES Y PESOS

| MODELO | BOCAS | | Dimensiones (en mm) | | | | | | | | | | kg | |
|------------|--------|------|---------------------|-----|-----|----|-----|-----|-----|---|----|------|-----|--|
| | DN 1 | DN 2 | a | f | h | h1 | h2 | n | n1 | w | s | II | III | |
| 2CP25/130n | 1 1/4" | 1" | 73 | 330 | 201 | 92 | 109 | 180 | 142 | 1 | 10 | 14,5 | 14 | |