

SERIE 3-4CP

ELECTROBOMBAS CENTRÍFUGAS MULTICELULARES

PRESTACIONES

Altura manométrica hasta 52 m
Caudal hasta 130 l/min (7,8 m³/h)

LÍMITES DE EMPLEO

Altura de aspiración manométrica hasta 7 m
Temperatura del líquido hasta +40 °C
Temperatura ambiente hasta +40 °C

CARACTERÍSTICAS DE EMPLEO E INSTALACIÓN

La serie está formada por bombas centrífugas multicelulares de eje horizontal, que por su funcionamiento silencioso y buen rendimiento hidráulico, son indicadas para su empleo en pequeños grupos de presión en viviendas, jardines, huertas, industria, etc. Es aconsejable su utilización con **agua limpia** o líquidos ni agresivos, ni viscosos, exentos de partículas sólidas en suspensión.

Su instalación se deberá realizar adecuadamente, en **lugares protegidos** de la intemperie y cuando el motor sea trifásico se protegerá con un **guardamotor** apropiado.

CARACTERÍSTICAS DE CONSTRUCCIÓN

CUERPO DE BOMBA: De hierro fundido, con bocas de aspiración e impulsión roscadas ISO 228/1.

TAPA POSTERIOR DEL CUERPO DE BOMBA: De acero Inox AISI 304.

RODETES Y DIFUSORES: De tecnopolímero (certificado para agua potable).

SELLO MECÁNICO: De cerámica, grafito y NBR.

EJE MOTOR: De acero Inox EN 10088-3 - 1.4104.

MOTOR ELÉCTRICO: Con ventilación externa y apto para el servicio continuo, con protección IP44 y aislamiento clase F. 230v. 50 Hz. monofásicos con condensador y protector térmico incorporado. Trifásicos a 230/400 V. 50 Hz. de alto rendimiento clase IE2 (IEC60034-30)

NORMAS DE FABRICACIÓN

CE, según normas EN 60 335-1, IEC 335-1, CEI 61-150, EN 60034-1, IEC 34-1 y CEI 2-3



TABLA DE PRESTACIONES 2.900 rpm

MODELO		Potencia		Amperios		Q m³/h		0	0,3	0,6	0,9	1,2	1,5	1,8	2,4	3,0	3,6	4,2	4,8	5,4	6,0	6,6	7,2	7,8
Monofásica 230 V	Trifásica 230/400 V	kW	CV	1-230V	3-400V	l/min		0	5	10	15	20	25	30	40	50	60	70	80	90	100	110	120	130
3CPm80E	-	0,45	0,60	3,4			H	40	38	37	36	34,5	33	31	27	22	17	11	5					
4CPm80E	-	0,60	0,85	4,1			mts	52	50	49	47	44	45	40	34	28	22,5	16	10					
3CPm100E	-	0,60	0,85	4,1				38	37	36	35	34,5	33,5	33	31	28	26	23	20	17	13,5	10	5	
4CPm100E	4CP100E	0,75	1	6	2,6			50	50	49	48	47	46	45	42	40	37	34	30	26	22	17	11	5

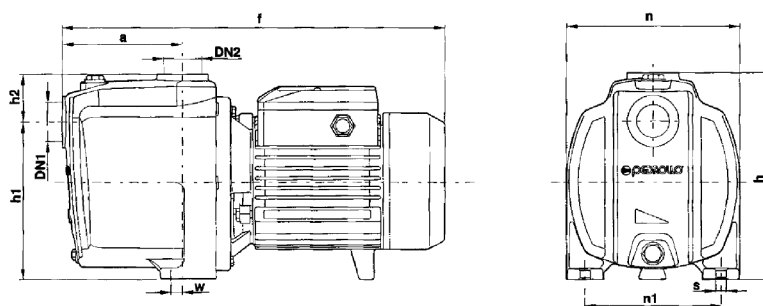


TABLA DE DIMENSIONES Y PESOS

MODELO		BOCAS		Dimensiones (en mm)										kg	
Monofásica	Trifásica	DN 1	DN 2	a	f	h	h1	h2	n	n1	w	s	II	III	
3CPm80E	-	1"	1"	85	307	172	134	38	158	116	1,5	9	9,8	9,3	
4CPm80E	-			110	332								11	10,5	
3CPm100E	-			85	307								10,4	9,9	
4CPm100E	4CP100E			110	356								13,7	13,4	