

SERIE BOX PRO

ESTACIONES DE BOMBEO EN POLIETILENO

(1.000 A 18.000 LITROS)

La serie **BOX PRO** se compone de estaciones de bombeo en polietileno robusto de densidad media, adecuados para instalaciones en establecimientos civiles de gran escala y residenciales.

Por lo general se instalan en áreas donde el drenaje por gravedad hacia la red no es posible. La instalación por debajo del nivel del suelo facilita la recogida de las aguas de drenaje y residuales.

Las estaciones de bombeo son un diseño de ingeniería pensado para la cámara pueda resistir la presión tanto de la tierra como del agua una vez instaladas. Higiénicamente diseñados con paredes internas lisas y un espacio de recogida óptimo que ayuda a la eliminación del efluente para evitar los olores y la septicidad, asegurando que los sistemas **BOX PRO** ofrecen el mejor rendimiento posible.



FUNCIONAMIENTO Y EMPLEO

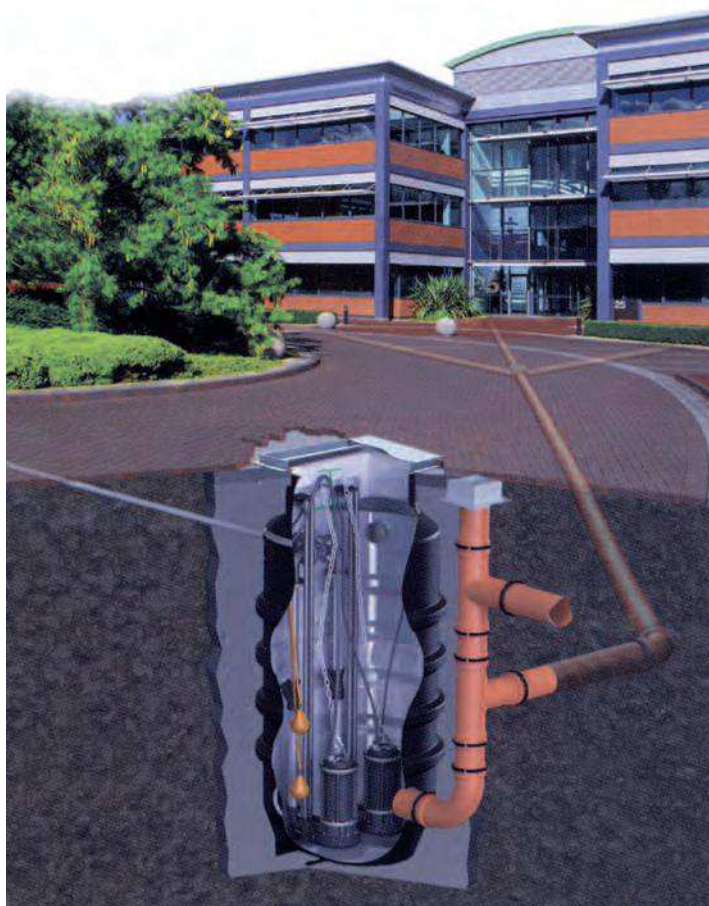
Las estaciones de bombeo **BOX PRO** pueden utilizarse con una o dos bombas sumergibles con turbinas vórtex, de canal o trituradoras.

Las bombas se instalan a través de un dispositivo de acoplamiento automático en la parte inferior que permite la extracción rápida de la bomba hasta la superficie, sin necesidad de entrar o vaciar la cámara.

Cada estación tiene tres conexiones de entrada para las aguas residuales, también hay 2 entradas para los cables de las bombas y de los interruptores de nivel.

Se suministran con tapas de acceso metálicas aptas para el paso de peatones y de vehículos en carretera. El funcionamiento puede ser automatizado mediante el uso de interruptores de nivel, incluyendo una alarma de nivel alto para un sistema aún más seguro.

Hay una válvula de compuerta en la impulsión de los tipos S&J que utiliza una llave especial (incluida), permitiendo su apertura y cierre a través de una trampilla de acceso a nivel del suelo, sin necesidad de entrar en la cámara.



SERIE BOX PRO

CARACTERÍSTICAS TÉCNICAS

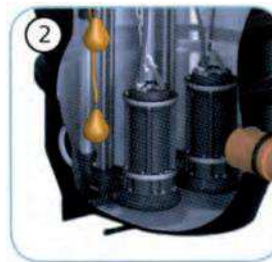
- Instalación mediante dispositivo de acoplamiento en el fondo (zócalo).
- Sistema de paro y marcha y alarma de prevención de desbordamiento mediante flotadores.
- Tubos de desagüe en ABS o hierro dúctil con revestimiento interno de cemento.
- Válvula(s) anti-retorno.
- Válvula de corte accesible desde el exterior.
- Totalmente reciclable.
- Conexiones equipotenciales en todas las estaciones.

MONTAJE BRAZO COLECTOR

Colector de entrada externo, completamente ajustable, para una o múltiples tuberías. Dirige todas las entradas de agua hacia el sistema al fondo de las bombas, reduciendo turbulencias, olores. Al mismo tiempo flexibiliza la altura de las distintas acometidas y asegura el flujo de sólidos hacia la estación previniendo atascos.



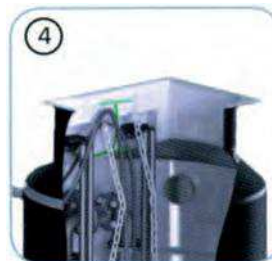
1 Fabricadas en polietileno de «densidad media» con un mayor grosor, más resistente al emplazamiento y a las bajas temperaturas.



2 Instalación de las bombas mediante sistema de acoplamiento fijado en el fondo mediante tornillería, juntas de goma estancas y barras de acero de refuerzo.



3 Preparación para 3 acometidas de Ø160 mm, con juntas en NBR que evitan el uso de productos selladores.



4 Toma de tierra de todas las partes metálicas de la estación, mediante conexiones equipotenciales.



5 Dos salidas de Ø110 mm para los cables eléctricos, que facilitan la conexión al cuadro eléctrico de las bombas, interruptores de nivel, etc.



6 Tubería de descarga DN50 en ABS y DN80-100-150 en acero dúctil con revestimiento interno de mortero de cemento, de acuerdo con la regulación EN 545:2002, para garantizar una mayor resistencia al desgaste mecánico y a la corrosión.

LA GAMA BOX PRO

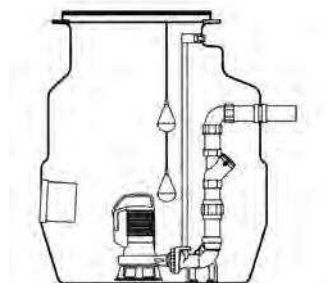
Las estaciones **BOX PRO** están recomendadas para la recogida y bombeo de aguas residuales y de drenaje.

Tipo M*

Esta estación es ideal para pequeños caudales, de una sola vivienda y cuando la profundidad de excavación es limitada.

Capacidad (litros)*	1.000
Dimensiones (mm)	Ø1.016 - h1.224
Dimensiones (mm)	85 ÷ 175
Nº bombas	1/2
Temperatura de funcionamiento	40 °C (90 °C puntualmente)
Bombas recomendadas	DRO, DGO, SMI, DGI, GRBluePRO, GRI, GRE

Incluye: 3 juntas de estanqueidad Ø160 mm para tuberías de entrada, 2 juntas de estanqueidad Ø110 mm para cableado, gancho galvanizado para cadena de izado, soporte para interruptores de nivel, toma a tierra, salida simple o doble en ABS Ø50 o salida Ø80-100-150 en hierro dúctil, zócalo(s) de acoplamiento, con tubos guía galvanizados, válvula(s) de retención de bola.

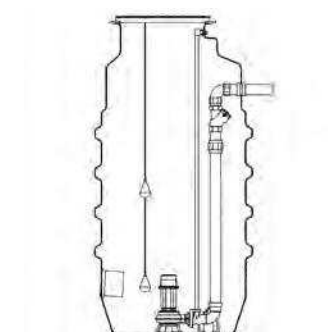


Tipo V*

Esta estación es la más popular, por medidas, para una sola vivienda, conjunto de inodoros o pequeñas oficinas de hasta 10 personas.

Capacidad (litros)*	2.000
Dimensiones (mm)	Ø1.016 - h2.310
Dimensiones (mm)	134 ÷ 235
Nº bombas	1/2
Temperatura de funcionamiento	40 °C (90 °C puntualmente)
Bombas recomendadas	DRO, DGO, SMI, DGI, GRBluePRO, GRI, GRE

Incluye: 3 juntas de estanqueidad Ø160 mm para tuberías de entrada, 2 juntas de estanqueidad Ø110 mm para cableado, gancho galvanizado para cadena de izado, soporte para interruptores de nivel, toma a tierra, salida simple o doble en ABS Ø50 o salida Ø80-100-150 en hierro dúctil, zócalo(s) de acoplamiento, con tubos guía galvanizados, válvula(s) de retención de bola.

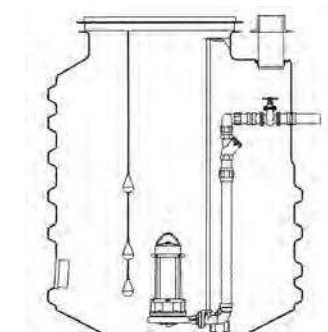


Tipo S*

Esta estación Tipo S para 2 bombas es adecuada para emplazamientos medios de tipo residencial, industrial o comercial, restaurantes, pequeños hoteles, parques de caravanas. Capacidades mayores disponibles sobre pedido especial.

Capacidad (litros)*	4.000 ÷ 9.500
Dimensiones (mm)	Ø1.624 - h2.012, 3.000, 4.000, 4.500
Dimensiones (mm)	242 ÷ 839
Nº bombas	2
Temperatura de funcionamiento	40 °C (90 °C puntualmente)
Bombas recomendadas	DRO, DGO, DGN, DGP, MAN, GRBluePRO, GRI, GRE, GRP, GRN, APN, APP, SMP

Incluye: 3 juntas de estanqueidad Ø160 mm para tuberías de entrada, 2 juntas de estanqueidad Ø110 mm para cableado, gancho galvanizado para cadena de izado, soporte para interruptores de nivel, toma a tierra, salida simple o doble en ABS Ø50 o salida Ø80-100-150 en hierro dúctil, zócalo(s) de acoplamiento, con tubos guía galvanizados, válvula(s) de retención de bola.

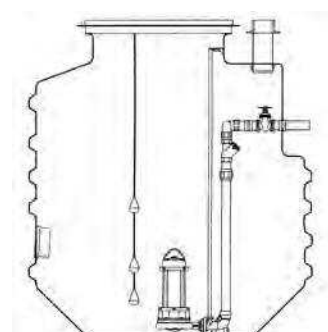


Tipo J*

La estación tipo J para dos bombas es la indicada para grandes emplazamientos residenciales, hoteles, hospitales, obras de alcantarillado.

Capacidad (litros)*	4.000 ÷ 9.500
Dimensiones (mm)	Ø1.624 - h2.012, 3.000, 4.000, 4.500
Dimensiones (mm)	242 ÷ 839
Nº bombas	2
Temperatura de funcionamiento	40 °C (90 °C puntualmente)
Bombas recomendadas	DRO, DGO, DGN, DGP, MAN, GRBluePRO, GRI, GRE, GRP, GRN, APN, APP, SMP

Incluye: 3 juntas de estanqueidad Ø160 mm para tuberías de entrada, 2 juntas de estanqueidad Ø110 mm para cableado, gancho galvanizado para cadena de izado, soporte para interruptores de nivel, toma a tierra, salida simple o doble en ABS Ø50 o salida Ø80-100-150 en hierro dúctil, zócalo(s) de acoplamiento, con tubos guía galvanizados, válvula(s) de retención de bola.



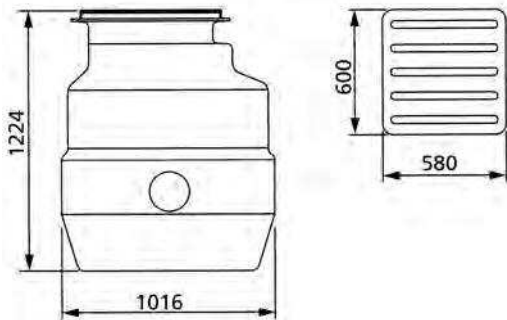
* Todos los pesos y dimensiones son meramente orientativos.



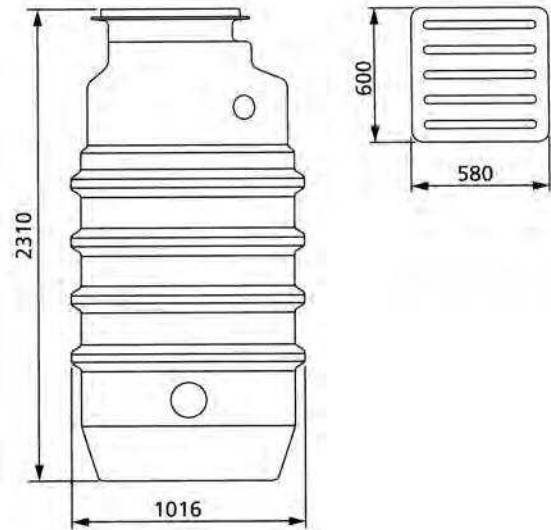
SERIE BlueBOX

DIMENSIONES

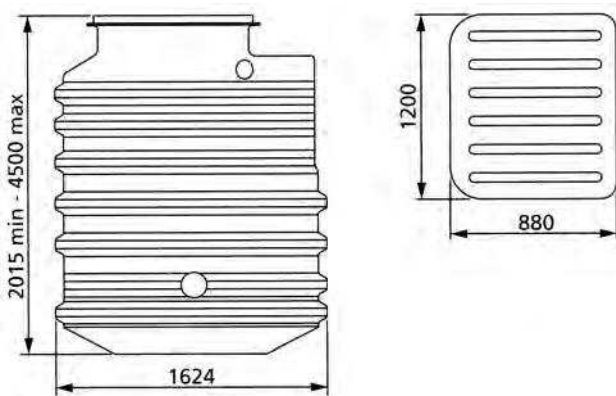
Tipo M*



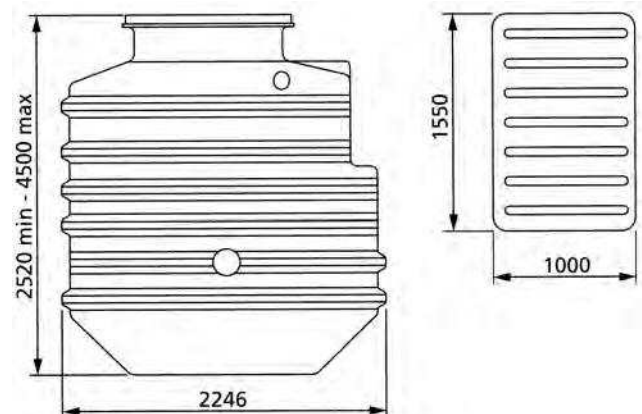
Tipo V*



Tipo S*



Tipo J*



* Todos los pesos y dimensiones son meramente orientativos.