

SERIE CA

ELECTROBOMBAS CENTRÍFUGAS AUTOASPIRANTES

PRESTACIONES

Altura manométrica hasta 20 m

Caudal hasta 366,66 l/min (22 m³/h)

LÍMITES DE UTILIZACIÓN

Temperatura máxima del líquido +60 °C

Aspiración máxima 6 m

CARACTERÍSTICAS DE EMPLEO E INSTALACIÓN

La serie está formada por bombas centrífugas con rodete de alabes abiertos, lo cual le permite el trasiego de aguas limpias ligeramente cargadas, con pequeños sólidos en suspensión. Su especial construcción le permite aspirar sin válvula de pie, por ello está indicada su aplicación en aquellas instalaciones civiles o industriales que precisen de estas propiedades.

La instalación deberá efectuarse en lugares protegidos y cuando el motor sea trifásico deberá instalarse un guardamotor apropiado.

CARACTERÍSTICAS DE CONSTRUCCIÓN

CUERPO, SOPORTE Y TAPA: En hierro GG 25

RODETE: En bronce

EJE: En Acero Inox 316

SELLO MECÁNICO: Cerámica/grafito

MOTOR ELÉCTRICO: Asíncrono con ventilación externa, apto para el servicio continuo. Aislamiento clase F, protección IP54 a 2.900 rpm, según CEI/VDE0530/72

Bajo demanda pueden suministrarse con soporte de rodamientos y eje libre.



TABLA DE PRESTACIONES

MODELO		Potencia		Amperios		Q m³/h	3,1	4	6	8,5	11	14	16	18	20	21	22		
Monofásica 230 V	Trifásica 230/400 V	kW	HP	1-230V	3-400V	l/min	51,6	66,6	100	141,6	183,3	233,3	266,6	300	333,3	350	366,6		
CA1CP	CA1	0,38	0,5	3,5	1	H mts	12	9	6										
CA1-10CP	CA1-10	0,6	0,75	4	1,4			15	13	9	6								
CA2-10CP	CA2-10	0,75	1	5,5	1,7				15	14	12	9	8	7	6				
CA2-15CP	CA2-15	1,1	1,5	7,5	2,7						15	13	12	10	8	6			
	CA2	1,5	2	-	3,6					20	18	17	16	15	12	9	6		

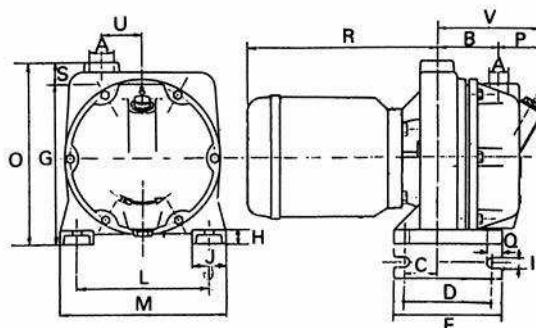


TABLA DE DIMENSIONES

MODELO	Dimensiones (en mm)																			
	A	B	C	D	E	F	G	H	I	J	L	M	O	P	Q	R	S	V	U	
CA1	1"	65	67	92	112	384	180	15	12	21	86	120	195	69	15	295	15	86	45	
CA1-10	1 1/2"	95	68	128	150	465	215	20	12	45	171	215	248	70	17	300	33	165	52	
CA2-10	1 1/2"	125	78	133	163	527	240	22	12	50	198	248	264	71	21	331	29	196	52	
CA2-15	1 1/2"	125	78	133	163	527	240	22	12	50	198	248	264	71	21	331	29	196	52	
CA2	1 1/2"	125	78	133	163	527	240	22	12	50	198	248	264	71	21	331	29	196	52	