

# SERIE CAF

## ELECTROBOMBAS CENTRÍFUGAS AUTOASPIRANTES PARA PISCINAS

### PRESTACIONES

Altura manométrica hasta 20 m

Caudal hasta 366,6 l/min (22 m<sup>3</sup>/h)

### LÍMITES DE UTILIZACIÓN

Temperatura máxima del líquido +60 °C

Aspiración máxima 6 m

Presión máxima de trabajo 10 bar

### CARACTERÍSTICAS DE EMPLEO E INSTALACIÓN

Electrobombas centrífugas monobloc, con rodetete abierto y prefiltro incorporado, especialmente indicadas para su aplicación en equipos de depuración, equipos limpiafondos autónomos, etc., donde se necesita una mayor capacidad de aspiración.

Los motores deberán protegerse con un guardamotor adecuado.



### CARACTERÍSTICAS DE CONSTRUCCIÓN

CUERPO SOPORTE PREFILTRO: En hierro GG 25

RODETE: Abierto de bronce

EJE: En acero Inox 316

CESTO PREFILTRO: En acero Inox 316

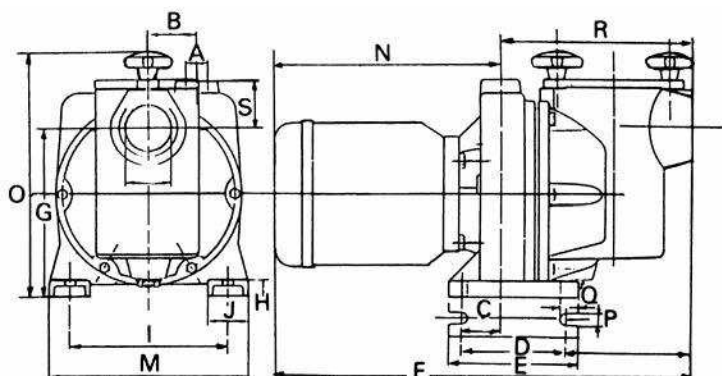
SELLO MECÁNICO: En cerámica/grafito

MOTOR ELÉCTRICO: Asíncrono con ventilación externa, apto para el servicio continuo. Aislamiento clase F, protección IP54 a 2.900 rpm, según CEI34/VDE0530/72

CONEXIONES: Aspiración 1<sup>1/2</sup>" - Impulsión 1<sup>1/2</sup>"

### TABLA DE PRESTACIONES

MODELO		Potencia		Amperios		Q m <sup>3</sup> /h	3,1	4	6	8,5	11	14	16	18	20	21	22		
Monofásica 230 V	Trifásica 230/400 V	kW	HP	1-230V	3-400V	l/min	51,6	66,6	100	141,6	183,3	233,3	266,6	300	333,3	350	366,6		
CA1-10F CP	CA1-10F	0,60	0,75	4	1,4	H mts		15	13	9	6								
CA2-10F CP	CA2-10F	0,75	1	5,5	1,7				15	14	12	9	8	7	6				
CA2-15F CP	CA2-15F	1,1	1,5	7,5	2,7						15	13	12	10	8	6			
-	CA2F	1,5	2	-	3,6					20	18	17	16	15	12	9	6		



### TABLA DE DIMENSIONES

MODELO	Dimensiones (en mm)																			
	A	B	C	D	E	F	G	H	I	J	L	M	O	P	Q	R	S	V	U	
CA1-10F	1 <sup>1/2</sup> "	95	68	128	150	465	215	20	12	45	171	215	248	70	17	300	33	165	52	
CA2-10F	1 <sup>1/2</sup> "	125	78	133	163	527	240	22	12	50	198	248	264	71	21	331	29	196	52	
CA2-15F	1 <sup>1/2</sup> "	125	78	133	163	527	240	22	12	50	198	248	264	71	21	331	29	196	52	
CA2F	1 <sup>1/2</sup> "	125	78	133	163	527	240	22	12	50	198	248	264	71	21	331	29	196	52	