

SERIE CP

ELECTROBOMBAS CENTRÍFUGAS CON UN RODETE

PRESTACIONES

Altura manométrica hasta **55 m**
Caudal hasta **150 l/min (9 m³/h)**

LÍMITES DE EMPLEO

Altura manométrica de aspiración hasta **7 m**
Temperatura del líquido hasta **+90 °C**
Temperatura ambiente hasta **+40 °C**

CARACTERÍSTICAS DE EMPLEO E INSTALACIÓN

La serie está formada por electrobombas monobloc de un solo rodete centrífugo, que por su buen rendimiento y buena capacidad de aspiración, son especialmente indicadas para el uso doméstico e industrial, en grupos de presión para viviendas, riego de jardines, huertas, etc.

Se aconseja su utilización con **aguas limpias** o líquidos no agresivos, ni viscosos, exentos de sólidos en suspensión.

Su instalación se deberá realizar adecuadamente, en lugares protegidos de la intemperie y cuando el motor sea trifásico se protegerá con un **guardamotor apropiado**.

CARACTERÍSTICAS DE CONSTRUCCIÓN

CUERPO BOMBA: De hierro fundido, con bocas de aspiración e impulsión roscadas ISO 228/1.

TAPA POSTERIOR DEL CUERPO DE BOMBA: De acero Inox AISI 304 en los modelos de baja potencia y de hierro fundido en el resto.

RODETE: De acero INOX AISI 304.

SELLO MECÁNICO: De cerámica, grafito y NBR.

EJE MOTOR: De acero Inox EN10088-3 - 1.4104

MOTOR ELÉCTRICO: Con ventilación externa y apto para servicio continuo, con protección IP44 y aislamiento clase F.230v. 50 Hz. monofásicos con condensador y protector térmico incorporado. Trifásicos a 230/400 V. 50 Hz. de alto rendimiento clase IE2 (IEC60034-30), IE3, CP190 y CP200.

NORMAS DE FABRICACIÓN

CE, según normas EN 60034-1, IEC 34-1 y CEI 2-3.



TABLA DE PRESTACIONES 2.900 rpm

MODELO		Potencia		Amperios		Q m³/h		0,6	1,2	1,8	2,4	3,0	3,6	4,2	4,8	5,4	6,0	6,6	7,2	7,8	8,4	9,0		
Monofásica 230 V	Trifásica 230/400 V	kW	CV	1-230V	3-400V	l/min		10	20	30	40	50	60	70	80	90	100	110	120	130	140	150		
CPm158	CP158	0,75	1	6	2,5	H mts		34	33,5	33	32,5	31,5	30	28,5	27	25								
CPm170	CP170	1,1	1,5	7,8	3						38	37	36	35	33,5	32	30	27,5	25	22				
CPm190	CP190	1,5	2	11	4,3						46	44,5	43	41,5	40	38	36	34,5	32,5	30,5	28	26		
-	CP200	2,2	3	-	5,2						55	54,5	53,5	52	51	49,5	48	46	44,5	42,5	40,5	38,5	36	

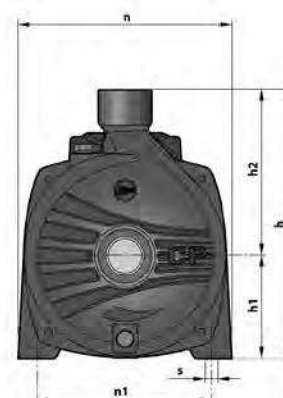
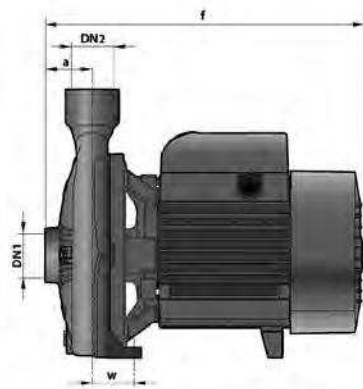


TABLA DE DIMENSIONES Y PESOS

MODELO		BOCAS		Dimensiones (en mm)										kg	
Monofásica	Trifásica	DN 1	DN 2	A	f	h	h1	h2	n	n1	w	s	II	III	
CPm158	CP158	1"	1"	42	285	240	92	148	190	160	38	10	12	11	
CPm170	CP170	1 1/4"	1"	51	367	260	110	150	206	165	44,5		17,8	17,2	
CPm190	CP190	1 1/4"	1"	48	364	290	115	175	242	206	32,5	11	21,3	20,3	
-	CP200	1 1/4"	1"	48	364	290	115	175	242	206	32,5			21,5	