

SERIE CP 160/210

CENTRÍFUGA NORMALIZADA EN 733 - DIN 24255

PRESTACIONES

Altura manométrica hasta 61 m
Caudal hasta 280 l/min (16,8 m³/h)

LÍMITES DE EMPLEO

Altura manométrica de aspiración hasta 7 m
Temperatura del líquido hasta +90 °C
Temperatura ambiente hasta +40 °C

CARACTERÍSTICAS DE EMPLEO E INSTALACIÓN

La serie está formada por electrobombas monobloc de un solo rodetete centrífugo, que por su buen rendimiento hidráulico y buena capacidad de aspiración, son especialmente indicadas para el uso doméstico e industrial, en grupos de presión para viviendas, riego de jardines, huertas, etc. Se aconseja su empleo con **agua limpia** o líquidos no agresivos, ni viscosos, exentos de sólidos en suspensión. Su instalación se deberá realizar adecuadamente, en lugares protegidos de la intemperie y cuando el motor sea trifásico se protegerá con un **guardamotor** apropiado.

CARACTERÍSTICAS DE CONSTRUCCIÓN

CUERPO DE BOMBA: De hierro fundido, según normas EN 733-DIN 24255 y UNI 7467-NF E-44-11, con bocas de aspiración e impulsión roscadas ISO 228/1.

RODETE: De latón, de tipo radial centrífugo.

SELLO MECÁNICO: De cerámica, grafito y NBR.

EJE MOTOR: De acero Inox EN10088-3 - 1.4104

MOTOR ELÉCTRICO: Con ventilación externa y apto para servicio continuo, con protección IP44 y aislamiento clase F.230v. 50 Hz. monofásicos con condensador y protector térmico incorporado. Trifásicos a 230/400 V. 50 Hz. de alto rendimiento clase IE2 (IEC60034-30), IE3 a partir de 1,5 kW.

NORMAS DE FABRICACIÓN

CE, según normas EN 60034-1, IEC 34-1 y CEI 2-3.



TABLA DE PRESTACIONES 2.900 rpm

MODELO	Potencia		Amperios		Q m³/h	Caudal (l/min)															
	kW	CV	230 V	400 V		0	3	4,5	6	7,5	9	10,5	12	13,2	14,4	15	16,2	16,8			
Trifásica 230/400 V					l/min	0	50	75	100	125	150	175	200	220	240	250	270	280			
CP160C	1,1	1,5	3,1	1,3	H mts	32	31	30,5	29,5	28	26	23	20								
CP160B	1,5	2	3,9	1,7		37	36	48	34,5	33,5	31,5	29	26,5	23							
CP160A	2,2	3	6,2	3,1		43	42	60	40,5	39,5	38	35,5	33	30	26						
CP210C	2,2	3	3,1	1,3		46	45,5	37	43,5	42	40	37,5	34,5	32	28,5	27					
CP210B	3,0	4	3,9	1,7		54	53	48	51	49,5	48	45,5	43	40	38,5	37	34				
CP210A	4,0	5,5	6,2	3,1		61	61	60	59	57,5	56	53,5	51	49	46,5	45	42	40			

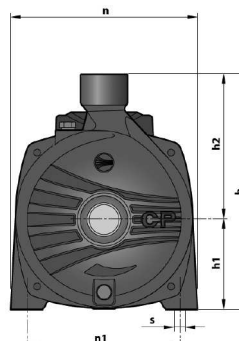
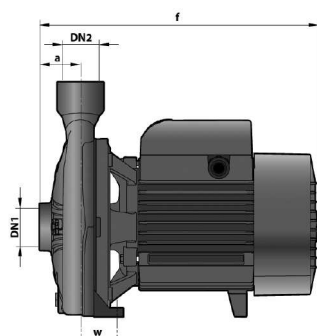


TABLA DE DIMENSIONES Y PESOS

MODELO	BOCAS		Dimensiones (en mm)									kg
	DN 1	DN 2	a	f	h	h1	h2	n	n1	w	s	
CP160C	1 1/2"	1"	54	373	260	110	150	207	165	44,5	11	17,7
CP160B												21
CP210C												27,5
CP210B			60	402	305	125	180	252	210	39,5	11	30
CP210A												32