

SERIE DRE (DRENO)

La serie DRE se dirige sobre todo al mercado privado o doméstico. Se caracteriza por su solidez, fácil manipulación y versatilidad de uso. Los motores, ecológicos y de bajo consumo energético, están bien dimensionados, garantizando fiabilidad y excelentes prestaciones.

Intervalo potencia	0,37 kW - 1,5 kW
Intervalo DN caudal	50 - 32 mm
Polos/rpm disponibles	2 (2900)
Altura máxima	18,1 m
Caudal máximo	12 l/seg - 43,2 m ³ /h



Información general sobre el grupo electromecánico

Tensión y frecuencia de referencia prueba	Monofásicas: 220 ÷ 240 Volt – 50 Hz - Trifásicas: 380 ÷ 415 Volt (660 ÷ 715 Volt) – 50 Hz
Sentido de rotación	Horario visto desde la parte superior de la electrobomba
Tipo de impregnación	Devanado de doble impregnación resistente a la humedad
Tipo de devanado motor (Monofásico)	Motor de inducción con devanado en seco y termoprotección automática
Tipo de devanado motor (trifásico)	Motor de inducción con devanado en seco

Lista de materiales / Barnizado

Cable del motor	H07RN-F	Tornillos	Acero A2
Grupo electromecánico	Hierro fundido EN-GJL-250	Barniz	Expovinílica ecológica
Hidráulica e impulsor	Hierro fundido EN-GJL-250	Eje motor	Acero X6Cr13 (AISI16)

Límites de empleo y normativas de referencia

Temperatura máxima del líquido: 40 °C

Profundidad máxima de inmersión: 20 m

- EN 292-1, EN 292-2; CEI EN 60529; UNI ISO 2548; CEI-2-3.
- CEI EN 60204; UNI ISO 6009; UNI EN 1561-1563; UNI EN 10098.
- Directriz baja tensión 73/23/CEE.
- Procedimientos revistos por el Sistema de Calidad Certificado UNI EN ISO 9001 (ISO 9001), certificado DVN n° SQ.0660-IT.
- Directriz máquinas 89/392/CEE y sucesivas enmiendas (directrices 91/368/CEE, 93/68/CEE), directriz 89/336/CEE compatibilidad.

SERIE DRE (DRENO)

Bombas eléctricas sumergibles con impulsor multi canal abierto.

Manilla de transporte
y tornillería de
acero INOX



Versión monofásica: condensador y
termistores de serie; con o sin flotador
Versión trifásica: con o sin termistores,
relé y flotador

Estructura de hierro fundido

Motor ecológico en seco

Sellado mecánico en carburo de silicio
antidesgaste y junta hermética

Rejilla filtro en
acero INOX
(flujo libre 10 x 20 mm)

Impulsor multicanal abierto en hierro fundido

CARACTERÍSTICAS TÉCNICAS

MODELO	Salida	V/~	kW	HP	Polos	A	Revoluc. min	Paso libre	Cable*	kg
DRE 50/2/G32V A0BM-E	1 1/4" V	220/1	0,37	0,5	2	2,8	2900	10x20 mm	3G1	11
DRE 75/2/G32V A0BM-E	1 1/4" V	220/1	0,55	0,75	2	3,8	2900	10x20 mm	3G1	13
DRE 100/2/G50V A0CM-E	2" V	220/1	0,88	1,2	2	6,5	2900	10x20 mm	3G1	19
DRE 150/2/G50V A0CM-E	2" V	220/1	1,1	1,5	2	8,2	2900	10x20 mm	3G1	20
DRE 200/2/G50V A0CM-E	2" V	220/1	1,5	2,0	2	9,9	2900	10x20 mm	3G1	21
DRE 100/2/G50H A0CM-E	2" H	220/1	0,88	1,2	2	6,5	2900	10x20 mm	3G1	19
DRE 150/2/G50H A0CM-E	2" H	220/1	1,1	1,5	2	8,2	2900	10x20 mm	3G1	20
DRE 200/2/G50H A0CM-E	2" H	220/1	1,5	2,0	2	9,9	2900	10x20 mm	3G1	21
DRE 50/2/G32V A0BT-E	1 1/4" V	380/3	0,37	0,5	2	0,94	2900	10x20 mm	4G1	11
DRE 75/2/G32V A0BT-E	1 1/4" V	380/3	0,55	0,75	2	1,3	2900	10x20 mm	4G1	13
DRE 100/2/G50V A0CT-E	2" V	380/3	0,88	1,2	2	2,3	2900	10x20 mm	4G1	19
DRE 150/2/G50V A0CT-E	2" V	380/3	1,1	1,5	2	2,7	2900	10x20 mm	4G1	20
DRE 200/2/G50V A0CT-E	2" V	380/3	1,5	2,0	2	3,6	2900	10x20 mm	4G1	21
DRE 100/2/G50H A0CT-E	2" H	380/3	0,88	1,2	2	2,3	2900	10x20 mm	4G1	19
DRE 150/2/G50H A0CT-E	2" H	380/3	1,1	1,5	2	2,7	2900	10x20 mm	4G1	20
DRE 200/2/G50H A0CT-E	2" H	380/3	1,5	2,0	2	3,6	2900	10x20 mm	4G1	20

* Todos los cables pertenecen al tipo H07RN-F

DATOS HIDRÁULICOS

MODELO	l/s	0	1	2	3	4	5	6	7	8	9	10	11	12
	l/min	0	60	120	180	240	300	360	420	480	540	600	660	720
	m ³ /h	0	3,6	7,2	10,8	14,4	18	21,6	25,2	28,8	32,4	36	39,6	43,2
DRE 50/2/G32V A0BM(T)	H mts	8,7	8,2	7,1	5,2	2,8								
DRE 75/2/G32V A0BM(T)		12,2	11,6	10,5	9	7	4,3	1						
DRE 100/2/G50V(H) A0CM(T)		12,5	12	11,4	10,7	9,9	9	7,9	6,6	5,1	3,2			
DRE 150/2/G50V(H) A0CM(T)		14,6	13,9	13,3	12,6	11,9	11,1	10	8,8	7,3	5,5	3,4		
DRE 200/2/G50V(H) A0CM(T)		18,1	17,5	16,8	16,1	15,3	14,4	13,3	12,2	10,8	9,4	7,7	5,9	3,9

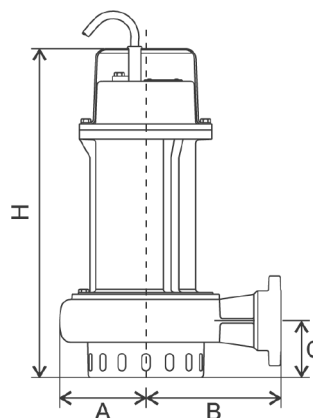
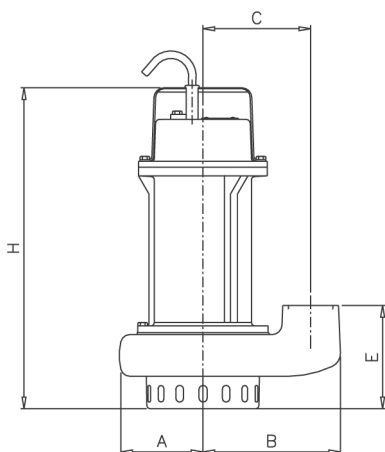


TABLA DE DIMENSIONES

MODELO	DIMENSIONES EN MM				
	A	B	C	E	H
DRE 50/2/G32V A0BM(T)-E	70	145	114	105	335
DRE 75/2/G32V A0BM(T)-E	70	145	114	105	335
DRE 100/2/G50V A0CM(T)-E	100	166	130	124	385
DRE 150/2/G50V A0CM(T)-E	100	166	130	124	388
DRE 200/2/G50V A0CM(T)-E	100	166	130	124	385

MODELO	DIMENSIONES EN MM			
	A	B	C	H
DRE 100/2/G50H A0CM(T)-E	101	158	67	385
DRE 150/2/G50H A0CM(T)-E	101	158	67	388
DRE 200/2/G50H A0CM(T)-E	101	158	67	385