

# EBRO

## CONTADOR DE AGUA MAGNÉTICO

### CONTADOR DE AGUA DE CHORRO ÚNICO «EBRO»

Con dos puntos de rodamientos y lectura directa por segmentos rotatorios. Construcción: mecanismo de lectura totalmente seco, por transmisión magnética. Contador orientable a 360°. Montaje horizontal o vertical. Construcción compacta y resistente. Mínima susceptibilidad a posibles problemas debido a su dial totalmente seco. Homologado según norma CE, tanto para agua fría como caliente. Temperaturas: Agua fría (azul) + 30° C - Agua caliente (rojo) + 90° C.

### FUNCIONAMIENTO

La rotación de la turbina es transmitida directamente a los piñones rotatorios mediante transmisión magnética, siendo la turbina la única pieza móvil en contacto con el fluido.

El mecanismo de lectura está exento de contacto con el agua, constituyendo una unidad estanca.

ART.	DESCRIPCIÓN
6012 05	Agua fría con racor 2 pzas. a 1/2" gas
6013 05	Agua caliente con racor 2 pzas. a 1/2" gas

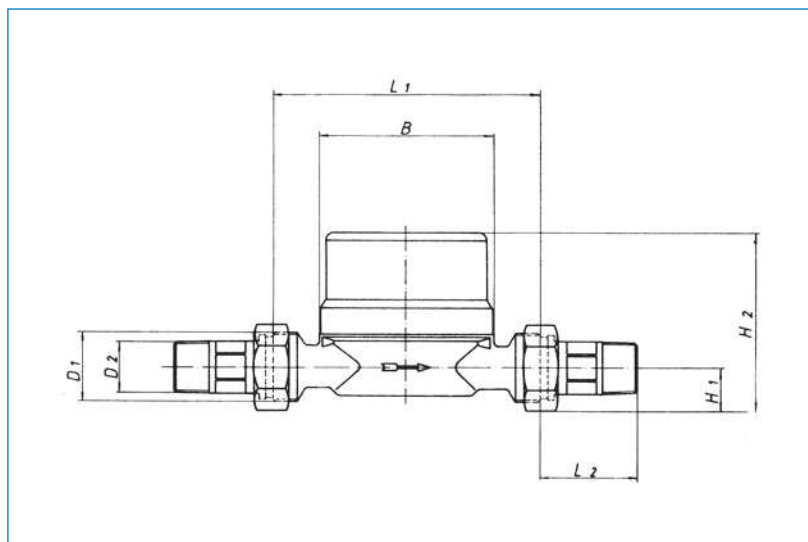


ART.	DESCRIPCIÓN
6022 06	Agua fría con racor 2 pzas. a 3/4" gas
6023 06	Agua caliente con racor 2 pzas. a 3/4" gas



## DATOS TÉCNICOS

L1 mm	110
L2 mm	39,5
H1 mm	17,0
H2 mm	70,0
D1	3/4"
D2	1/2"
Peso	465 g
Caudal nominal	1,5 m³/h
Caudal máximo	3,0 m³/h
Precisión de lectura	1 l
Capacidad de lectura	9.999 m³
Exactitud de lectura:	
a 3.000 l/min.	±5%
120-3.000 l/min.	±2%
Pérdida de carga:	
a 3.000 l/min.	1 bar
a 5.000 l/min.	10 bar
Temperatura máx. de servicio:	
Agua fría	30° C
Agua caliente	90° C



L1 mm	130
L2 mm	39,5
H1 mm	21,0
H2 mm	75,0
D1	1"
D2	3/4"
Peso	520 g
Caudal nominal	2,5 m³/h
Caudal máximo	5,0 m³/h
Precisión de lectura	1 l
Capacidad de lectura	9.999 m³
Exactitud de lectura:	
30-120 l/min.	±5%
120-3.000 l/min.	±2%
Pérdida de carga:	
a 3.000 l/min.	1 bar
a 5.000 l/min.	10 bar
Temperatura máx. de servicio:	
Agua fría	30° C
Agua caliente	90° C