

SERIE EP

BOMBAS AUTOCEBANTES INOX AISI 304

PRESTACIONES

Altura manométrica hasta **30 m**

Caudal hasta **115 l/min (6,90 m3/h)**

LÍMITES DE UTILIZACIÓN

Cebado automático hasta una altura de **6 m**

Temperatura máxima del líquido: **+60 °C**

CARACTERÍSTICAS DE EMPLEO E INSTALACIÓN

Puede bombear en los dos sentidos de rotación. Apropia para líquidos volátiles o viscosos, en especial para agricultura y productos alimentarios: vinos, zumos, aceites, leche, jarabes etc.

CARACTERÍSTICAS DE CONSTRUCCIÓN

CARCASA Y CUERPO DE BOMBA: En acero Inox 304 (Sobre demanda Inox 316)

RODETE FLEXIBLE: En neopreno (otras variantes: consultar).

SELLO MECÁNICO: En grafito-alumina.

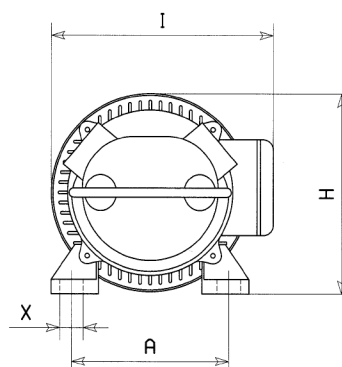
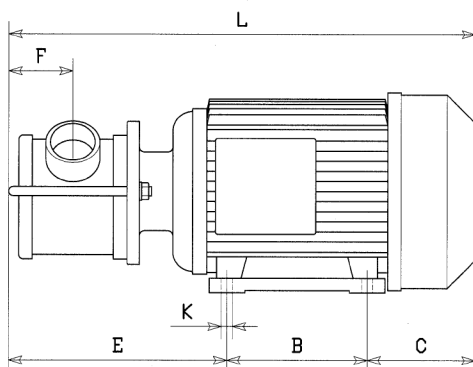
MOTOR ELÉCTRICO: 1.400 y 900 rpm; protección IP55

Los motores deberán protegerse con un guardamotor adecuado.



TABLA DE PRESTACIONES

MODELO		Potencia		rpm	Ø	Q m³/h	0,3	0,6	1,2	1,8	2,4	3	3,6	4,2	4,8	5,4	6	6,9		
Monofásica 230 V	Trifásica 230/400 V	kW	HP				l/min	5	10	20	30	40	50	60	70	80	90	100	115	
EP.MINI	EP.MINI-T	0,55	0,75	1400	3/4"	H mts	26	22	1											
EP.MIDEX 0,7	EP. MIDEX 0,7-T	0,55	0,75	900	1 1/4"		27	25	21	18	16	14	3							
EP.MIDEX 1	EP. MIDEX 1-T	0,75	1	1400	1 1/4"		30	29	27	24	21	18	15	12	8					
EP.MINOR	EP. MINOR-T	1,5	2	900	1 1/2"		27	26,5	26	24	22	21	18	16	13	10	7	2		



MODELO	rpm	L	H	I	A	B	C	E	F	K	X
EP MINI	1400	276	140	180	112	90	80	106	26	7	12
EP MIDEX	900	338	159	215	125	100	85	153	38	8	16
EP MINOR	900	420	180	238	140	125	95	200	60	10	16