

EVOTRON SAN

CIRCULADOR ELECTRÓNICO ROTOR HÚMEDO

(SISTEMAS AGUA CALIENTE SANITARIA)

Gracias a la avanzada tecnología empleada, al **motor síncrono de imanes permanentes**, y al **variador de frecuencia**, la nueva gama de circuladoras **EVOTRON SAN** asegura alta eficiencia en todas las aplicaciones, e importantes beneficios en términos de ahorro de energía. Por este motivo, la nueva serie de circuladoras **EVOTRON SAN** pertenece a la clase de eficiencia energética A. La bomba incorpora un dispositivo electrónico que detecta las variaciones requeridas por el sistema y adapta automáticamente el rendimiento de la circuladora, asegurando la máxima eficiencia con un mínimo consumo de energía.

Funcionamiento sencillo. Panel de control intuitivo de fácil comprensión que muestra la configuración seleccionada en cada momento.

Optimización del consumo energético durante la noche (Función SMART SLEEP).

Se suministra con un conector especial que permite una conexión eléctrica rápida y sencilla durante la instalación.

Se suministra con un kit de aislamiento que contribuye de manera significativa a reducir las pérdidas por dispersión de calor.



Rango de funcionamiento: de 0,4 a 4,2 m³/h con alturas de elevación de hasta 8 m.

Rango de temperatura del líquido: de -10 °C a +110 °C.

Presión máxima de trabajo: 10 bar (1000 kPa).

Grado de protección: IP 44.

Clase de aislamiento: F.

Instalación: con el eje del motor en posición HORIZONTAL.

Tensión alimentación estándar: monofásico 1 x 230V/50/60 Hz.

Líquido bombeado: limpio, sin sustancias sólidas ni aceites minerales, no viscoso, químicamente neutro, con características similares al agua.

Versiónes especiales bajo demanda: tensión de alimentación y/o frecuencia alternativas.

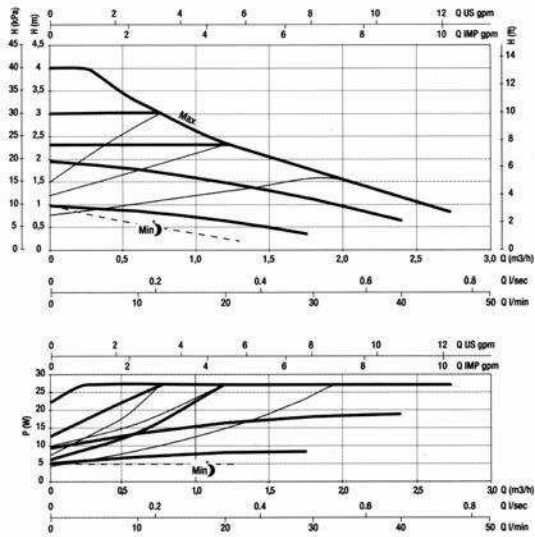
CARACTERÍSTICAS

MODELO	Distancia entre ejes mm	Datos eléctricos			Racor - bajo pedido		Presión mínima de agua	Q m ³ /h l/min	Datos hidráulicos							
		Alimentación 50 Hz	P1 rango W	In A	Bronce	Cobre			0	0,6	1,2	1,8	2,4	3	4,2	
EVOTRON 40/150 SAN	150	1x230V	5-27	0,05-0,26	1/2" F 3/4" M 1" F	Ø22 Ø28	T°+90 °C m.c.a. 10	H (m)	4	3,2	2,3	1,7	1,1			
EVOTRON 60/150 SAN	150	1x230V	5-43	0,05-0,60	1/2" F 3/4" M 1" F	Ø22 Ø28			6	5,6	4,5	3,5	2,6	1,8		
EVOTRON 80/150 SAN	150	1x230V	5-66	0,06-0,60	1/2" F 3/4" M 1" F	Ø22 Ø28			8	7,8	6	4,8	3,9	3,1	1,6	

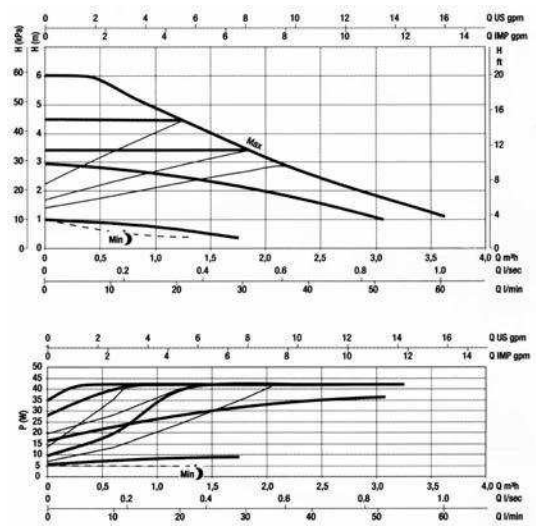
Los valores hidráulicos se refieren a velocidad máxima y a versiones simples.

DATOS HIDRÁULICOS

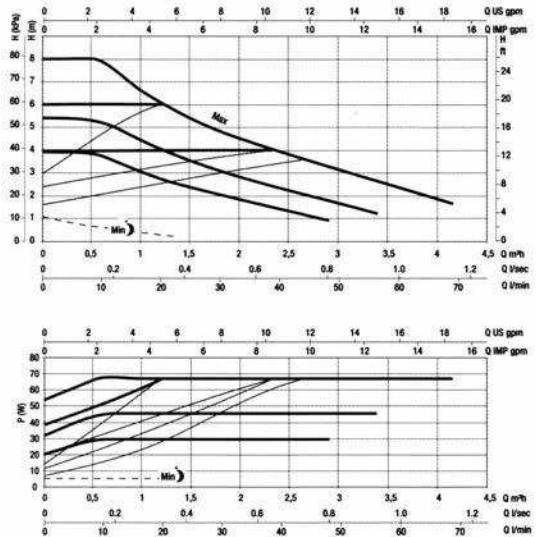
EVOTRON SAN 40



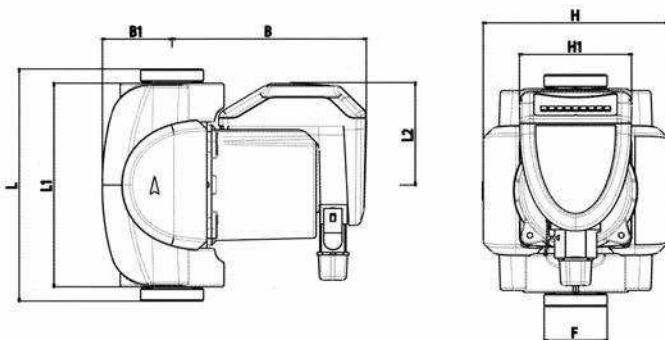
EVOTRON SAN 60



EVOTRON SAN 80



DIMENSIONES Y PESOS



MODELO	L	L1	L2	B	B1	H	H1	F	Dimensiones embalaje			Peso Kg	Cant. x palé
									L	B	H		
EVOTRON 40/150 SAN	150	158	79.5	147.5	53	140	85	1½"	148	193	217	3.0	120
EVOTRON 60/150 SAN	150	158	79.5	147.5	53	140	85	1½"	148	193	217	3.0	120
EVOTRON 80/150 SAN	150	158	79.5	147.5	53	140	85	1½"	148	193	217	3.0	120