

EVOTRON

CIRCULADOR ELECTRÓNICO ROTOR HÚMEDO

(CALEFACCIÓN Y AIRE ACONDICIONADO)

Gracias a la avanzada tecnología empleada, al **motor síncrono de imanes permanentes**, y al **variador de frecuencia**, la nueva gama de circuladoras **EVOTRON** asegura alta eficiencia en todas las aplicaciones, e importantes beneficios en términos de ahorro de energía. Por este motivo, la nueva serie de circuladoras **EVOTRON** pertenece a la clase de eficiencia energética A. La bomba incorpora un dispositivo electrónico que detecta las variaciones requeridas por el sistema y adapta automáticamente el rendimiento de la circuladora, asegurando la máxima eficiencia con un mínimo consumo de energía.

Funcionamiento sencillo. Panel de control intuitivo de fácil comprensión que muestra la configuración seleccionada en cada momento.

Optimización del consumo energético durante la noche (Función SMART SLEEP).

Se suministra con un conector especial que permite una conexión eléctrica rápida y sencilla durante la instalación.

Se suministra con un kit de aislamiento que contribuye de manera significativa a reducir las pérdidas por dispersión de calor.



Rango de funcionamiento: de 0,4 a 4,2 m³/h con alturas de elevación de hasta 8 m.

Rango de temperatura del líquido: de -10 °C a +110 °C.
Presión máxima de trabajo: 10 bar (1000 kPa).

Grado de protección: IP 44.

Clase de aislamiento: F.

Instalación: con el eje del motor en posición HORIZONTAL.

Tensión alimentación estándar: monofásico 1 x 230V/50/60 Hz.

Líquido bombeado: limpio, sin sustancias sólidas ni aceites minerales, no viscoso, químicamente neutro, con características similares al agua (concentración máx. glicol 30%).

Versiónes especiales bajo demanda: tensión de alimentación y/o frecuencia alternativas.

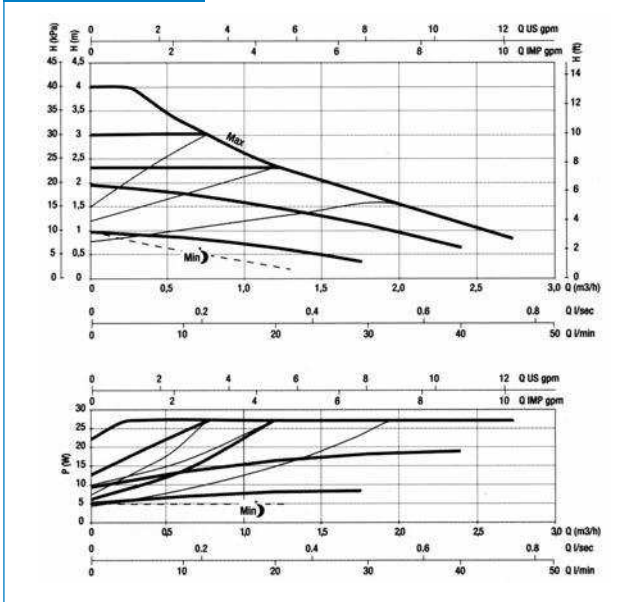
CARACTERÍSTICAS

MODELO	Distancia entre ejes mm	Datos eléctricos			Racor - bajo pedido		Presión mínima de agua	Q m ³ /h l/min	Datos hidráulicos										
		Alimentación 50 Hz	P1 rango W	In A	Estándar	Especial			0	0,6	1,2	1,8	2,4	3	4,2				
EVOTRON 40/130	130	1x230V	5-27	0,05-0,26	1" F	¾" F 1¼" M	T°+90 °C m.c.a. 10	H (m)	4	3,2	2,3	1,7	1,1						
EVOTRON 40/130(½)	130	1x230V	5-27	0,05-0,26	½" F	-													
EVOTRON 40/180	180	1x230V	5-27	0,05-0,26	1" F	¾" F 1¼" M													
EVOTRON 40/180X	180	1x230V	5-27	0,05-0,26	1¼" F	-													
EVOTRON 60/130	130	1x230V	5-43	0,05-0,40	1" F	¾" F 1¼" M			6	5,6	4,5	3,5	2,6	1,8					
EVOTRON 60/130(½)	130	1x230V	5-43	0,05-0,40	½" F	-													
EVOTRON 60/180	180	1x230V	5-43	0,05-0,40	1" F	¾" F 1¼" M													
EVOTRON 60/180X	180	1x230V	5-43	0,05-0,40	1¼" F	-													
EVOTRON 80/130	180	1x230V	5-66	0,06-0,60	1" F	¾" F 1¼" M			8	7,8	6	4,8	3,9	3,1	1,6				
EVOTRON 80/130(½)	130	1x230V	5-66	0,06-0,60	½" F	-													
EVOTRON 80/180	180	1x230V	5-66	0,06-0,60	1" F	¾" F 1¼" M													
EVOTRON 80/180X	180	1x230V	5-66	0,06-0,60	1¼" F	-													

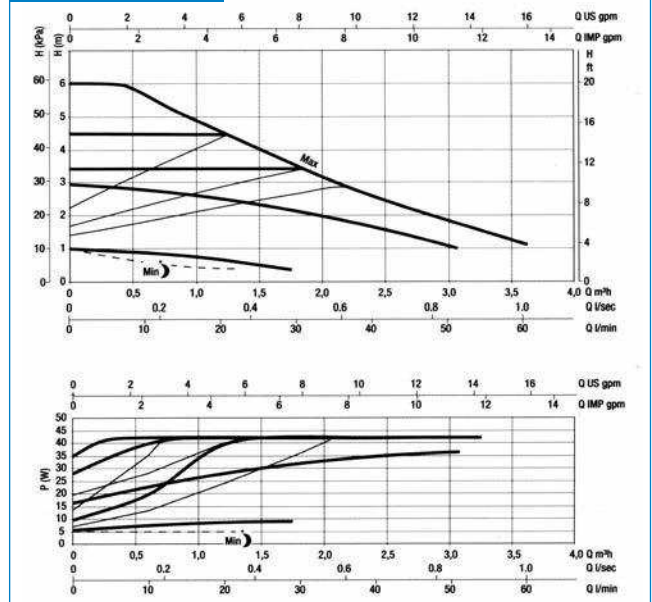
Los valores hidráulicos se refieren a velocidad máxima y a versiones simples.

DATOS HIDRÁULICOS

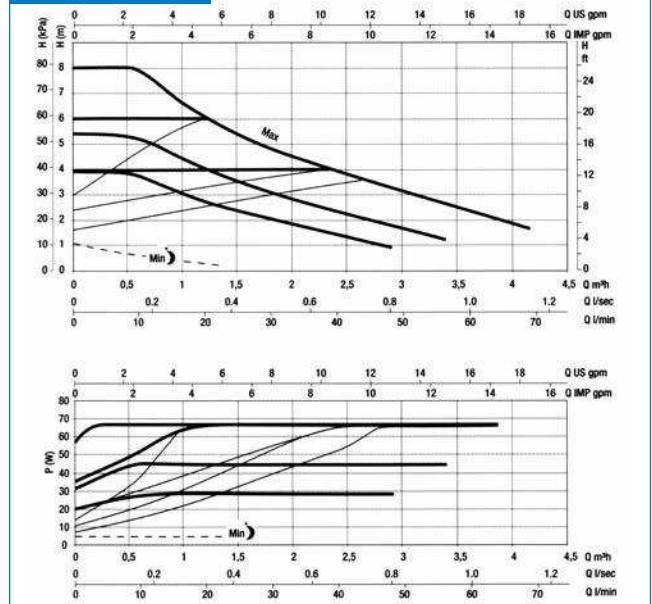
EVOTRON 40



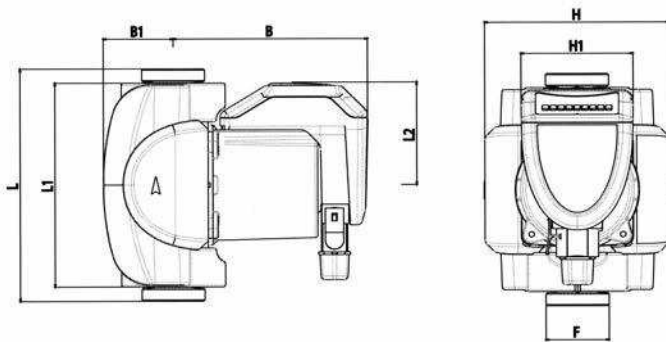
EVOTRON 60



EVOTRON 80



DIMENSIONES Y PESOS



MODELO	L	L1	L2	B	B1	H	H1	F	Dimensiones embalaje			Peso Kg	Cant. x palé
									L	B	H		
EVOTRON 40/130	130	158	79.5	147.5	53	140	85	1½"	148	193	217	2.7	120
EVOTRON 40/130(½)	130	158	79.5	147.5	53	140	85	1"	148	193	217	2.7	120
EVOTRON 40/180	180	158	79.5	147.5	53	140	85	1½"	148	193	217	2.9	120
EVOTRON 40/180X	180	158	79.5	147.5	53	140	85	2"	148	193	217	2.9	120
EVOTRON 60/130	130	158	79.5	147.5	53	140	85	1½"	148	193	217	2.7	120
EVOTRON 60/130(½)	130	158	79.5	147.5	53	140	85	1"	148	193	217	2.7	120
EVOTRON 60/180	180	158	79.5	147.5	53	140	85	1½"	148	193	217	2.9	120
EVOTRON 60/180X	180	158	79.5	147.5	53	140	85	2"	148	193	217	2.9	120
EVOTRON 80/130	130	158	79.5	147.5	53	140	85	1½"	148	193	217	2.7	120
EVOTRON 80/130(½)	130	158	79.5	147.5	53	140	85	1"	148	193	217	2.7	120
EVOTRON 80/180	180	158	79.5	147.5	53	140	85	1½"	148	193	217	2.9	120
EVOTRON 80/180X	180	158	79.5	147.5	53	140	85	2"	148	193	217	2.9	120