

SERIE FP

ELECTROBOMBAS CENTRÍFUGAS PARA PISCINAS A 2.900 RPM

PRESTACIONES

Altura manométrica hasta **18 m**
Caudal hasta **2.833,3 l/min (175 m³/h)**

LÍMITES DE UTILIZACIÓN

Temperatura máxima del líquido **+80 °C**
Aspiración máxima **3 m**
Presión máxima de trabajo **10 bar**

CARACTERÍSTICAS DE EMPLEO E INSTALACIÓN

Electrobombas centrífugas monobloc, con prefiltro incorporado, especialmente indicadas para su aplicación en equipos de depuración de piscinas. Se aconseja su utilización con aguas limpias y líquidos no agresivos (sin exceso de cloro). Su instalación deberá efectuarse en lugares protegidos y deberá instalarse un guardamotor adecuado.

CARACTERÍSTICAS DE CONSTRUCCIÓN

CUERPO SOPORTE Y PREFILTRO: En hierro GG 25
RODETE: En bronce
EJE: En acero Inox 316
SELLO MECÁNICO: Cerámica/grafito
MOTOR ELÉCTRICO: Asíncrono con ventilación externa, apto para el servicio continuo. Aislamiento clase F, protección IP54, trifásico a 230/400 V hasta 5,5 CV y 400/700 V a partir 7,5 CV



TABLA DE PRESTACIONES

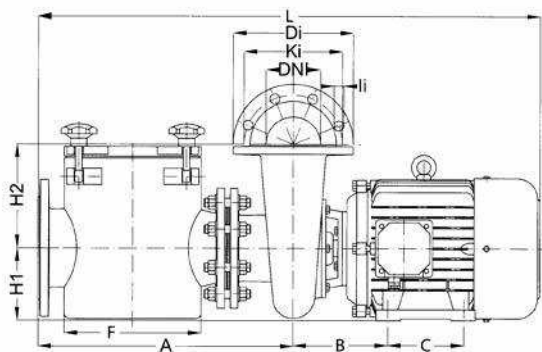
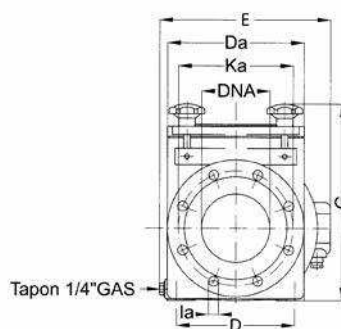
MODELO	HP	H mtr	6	8	10	12	14	16	18	20
FP-14	2	Q m³/h	39,7	34,6	30,4	22,9	18,1	2,7		
FP-15	3		46,7	41,8	38,2	32,7	24,6	6,9		
FP-17	4		114,8	99,1	76,5	64,4	47,2	18,6		
FP-19	5,5		145,6	120,1	113,7	82,3	70	42,4		
FP-20	7,5		159,3	155,7	145,1	110,9	88,7	60,2	13,6	
FP-21	10		179,0	166,4	158,6	137	116,3	98,8	79	49,8
FP-22	12,5		158,6	150,3	142,8	133	114,4	106,6	81,8	59,4

CONSUMO (Amperios)

MODELO	Trifásica	
	230V	400V
FP-14	5,7	3,3
FP-15	8,3	4,8
FP-17	10,7	6,2
FP-19	17,9	10,3
FP-20	22,5	13
FP-21	27,8	16
FP-22	40	23,3

DIMENSIONES

MODELO	Dimensiones (en mm)												
	K _a	I _a	K ₁	I ₁	A	B	C	D	G	H1	H2	L	DNA/DNI
FP-14	160	18	125	14	382	172	-	140	320	120	130	791	R3"
FP-15	160	18	125	14	382	172	-	140	320	120	130	791	R3"
FP-17	180	18	180	19	420	196	-	190	320	128	190	884	100
FP-19	210	18	180	19	470	196	-	190	358	132	190	953	100
FP-20	210	18	180	19	470	292	140	216	358	132	190	1071	100
FP-21	210	18	180	19	470	292	140	216	358	132	190	1071	100
FP-22	210	18	180	19	470	292	140	216	358	132	190	1071	100



SERIE FP

ELECTROBOMBAS CENTRÍFUGAS PARA PISCINAS A 1.500 RPM

PRESTACIONES

Altura manométrica hasta 21 m

Caudal hasta 6.166,6 l/min (370 m³/h)

LÍMITES DE UTILIZACIÓN

Temperatura máxima del líquido +60 °C

Aspiración máxima 2 m

CARACTERÍSTICAS DE EMPLEO E INSTALACIÓN

Electrobombas centrífugas monobloc, con prefiltro incorporado, especialmente indicadas para su aplicación en equipos de depuración de piscinas. Se aconseja su utilización con aguas limpias y líquidos no agresivos (sin exceso de cloro). Su instalación deberá efectuarse en lugares protegidos y deberá instalarse un guardamotor adecuado.

CARACTERÍSTICAS DE CONSTRUCCIÓN

CUERPO SOPORTE Y PREFILTRO: En hierro GG 25

RODETE: En bronce

EJE: En acero Inox 316

CESTO PREFILTRO: En acero Inox 316

SELLO MECÁNICO: Cerámica/grafito

MOTOR ELÉCTRICO: Asíncrono con ventilación externa, apto para el servicio continuo. Aislamiento clase F, protección IP54, trifásico a 230/400 V hasta 5,5 CV y 400/700 V a partir 7,5 CV

CONEXIONES:

FP127-128 Aspiración 100 mm - Impulsión 80 mm

FP129 Aspiración 125 mm - Impulsión 80 mm

FP130 Aspiración 125 mm - Impulsión 100 mm

FP131-132 Aspiración 150 mm - Impulsión 100 mm

FP133-134 Aspiración 250 mm - Impulsión 125 mm



TABLA DE PRESTACIONES

MODELO	Potencia		Q m³/h	H															
	kW	CV		20	40	60	80	100	120	140	160	180	200	220	250	300	330	370	
			l/min	333,3	666,6	1000	1333,3	1686,3	2000	2338,3	2666,6	3000	3333,3	3666,6	4166,6	5000	5500	6166,6	
FP-127	3	4	H mts	15	13	11	7												
FP-128	4	5,5		18	15	13	9												
FP-129	5,5	7,5			16	15	12	9	6										
FP-130	7,5	10		19	18,5	17,5	16	13,5	9	6									
FP-131	9,3	12,5					18	16	14	11									
FP-132	11	15		21	20,5	20	19,5	19	17	15	12,5	10							
FP-133	15	20									18	17,5	17	16	15	12,5	10		
FP-134	18	25							22	21,5	21	20,5	20	19	19,5	18	18,5	14	10

CONSUMO (Amperios)

MODELO	Trifásica	
	230V	400V
FP-127	14	6,6
FP-128	13,3	7,7
FP-129	20,2	11,7
FP-130	25,4	14,7
FP-131	36,9	17,9
FP-132	39,6	22,9
FP-133	54,6	25,8
FP-134	60,8	35,2

DIMENSIONES

MODELO	Dimensiones (en mm)										
	K _A	l _A	K ₁	l ₁	A	C	D	G	H1	H2	L
FP-127	180	19	160	19	425	120	315	405	200	280	870
FP-128	180	19	160	19	425	120	315	480	200	280	888
FP-129	210	19	180	19	488	120	315	480	225	280	1018
FP-130	210	19	180	19	488	120	315	505	225	280	1018
FP-131	240	22	180	18	755	120	315	622	440	115	1100
FP-132	240	22	180	18	755	120	315	622	440	115	1200

