

SERIE MB

ELECTROBOMBAS EN POLIPROPILENO

PRESTACIONES

Altura hasta **35 m**.
Caudal hasta **916 l/min (55 m³/h)**

LÍMITES DE UTILIZACIÓN

Altura de aspiración **6 m**.
Temperatura del líquido hasta **+60 °C**

CARACTERÍSTICAS DE EMPLEO E INSTALACIÓN

Electrobombas centrífugas monobloc, construidas en polipropileno para trasiego de ácidos y líquidos corrosivos.

CARACTERÍSTICAS DE CONSTRUCCIÓN

CUERPO, RODETE Y SOPORTE: En Polipropileno

CARCARA MOTOR: Aluminio

CASQUILLO: Cerámica

SELLO MECÁNICO: Retén en vitón

MOTOR ELÉCTRICO: Asíncrono, con ventilación externa, apto para el funcionamiento continuo, aislamiento clase F, con protector térmico incorporado en los monofásicos y protección IP55 a 2.900 rpm. Los trifásicos deberán estar protegidos con un guardamotor adecuado.



NO DEBEN TRABAJAR EN SECO.

MODELO		Potencia		Q m³/h	3	6	10	15	20	25	30	40	45	50	55	
Monofásicas 230 V	Trifásicas 230/400 V	kW	CV	l/min.	50	100	166,6	250	333,3	416,6	500	666,66	750	833,3	916,6	
MB95M	MB95T	0,55	0,75	H mts	10	3										
	MB120T	1,5	2		15	14	13	10	7	5						
	MB130T	2,2	3		17	16	15	12	9	7	5					
	MB140T	3	4		22	22	20	18	15	13	10	5				
	MB160T	7,5	10		34	33,5	33	32	31	30	29	27	25	15	5	

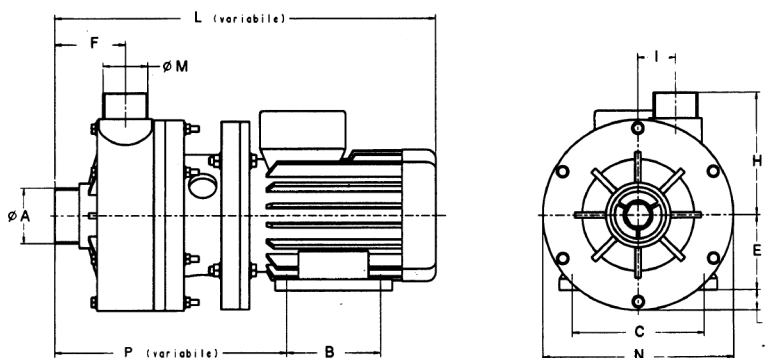


TABLA DE DIMENSIONES Y PESOS

MODELO	Ø A	Ø M	DIMENSIONES (mm)									kg
			L	D	E	F	H	I	C	B	N	
MB95	1 1/2" f	1" f	325	-	71	49	70	-	112	90	140	10
MB110	2" m	1 1/2" f	456	10	90	75	130	40	140	100	203	20
MB130	2" m	1 1/2" f	468	10	90	75	130	40	140	125	203	23
MB140	2" m	1 1/2" f	505	2	100	75	130	40	160	140	203	32
MB160	2 1/2" f	2" m	529	12	112	67,5	153	97	190	140	274	40