

SERIE MSV-MSH

ELECTROBOMBAS CENTRÍFUGAS

MULTICELULARES VERTICALES Y HORIZONTALES

PRESTACIONES

Altura manométrica hasta 261 m
Caudal hasta 1.550 l/min (93 m³/h)

LÍMITES DE EMPLEO

Presión máxima de trabajo 30 bar.
Temperatura del líquido hasta +90 °C

CARACTERÍSTICAS DE EMPLEO E INSTALACIÓN

La serie está formada por bombas centrífugas multicelulares de eje vertical (MSV) y horizontal (MSH) que garantizan presiones elevadas y buen rendimiento hidráulico, son especialmente indicadas para aplicaciones civiles e industriales en grupos de presión, equipos contra incendios e instalaciones de lavado. Se aconseja su utilización con aguas limpias y líquidos no agresivos.

Su instalación deberá efectuarse en lugares protegidos y los motores deberán protegerse con un guardamotor adecuado.

CARACTERÍSTICAS DE CONSTRUCCIÓN

CUERPO DE BOMBA, SOPORTE Y CAMISA EXTERIOR:
En hierro fundido

RODETES: En aleación de latón

DIFUSORES: En hierro fundido

SELLO MECÁNICO: En cerámica y grafito

MOTOR ELÉCTRICO: Asíncrono, con ventilación externa, apto para el funcionamiento continuo, aislamiento clase F y protección IP44 a 2.900 rpm.

MSV

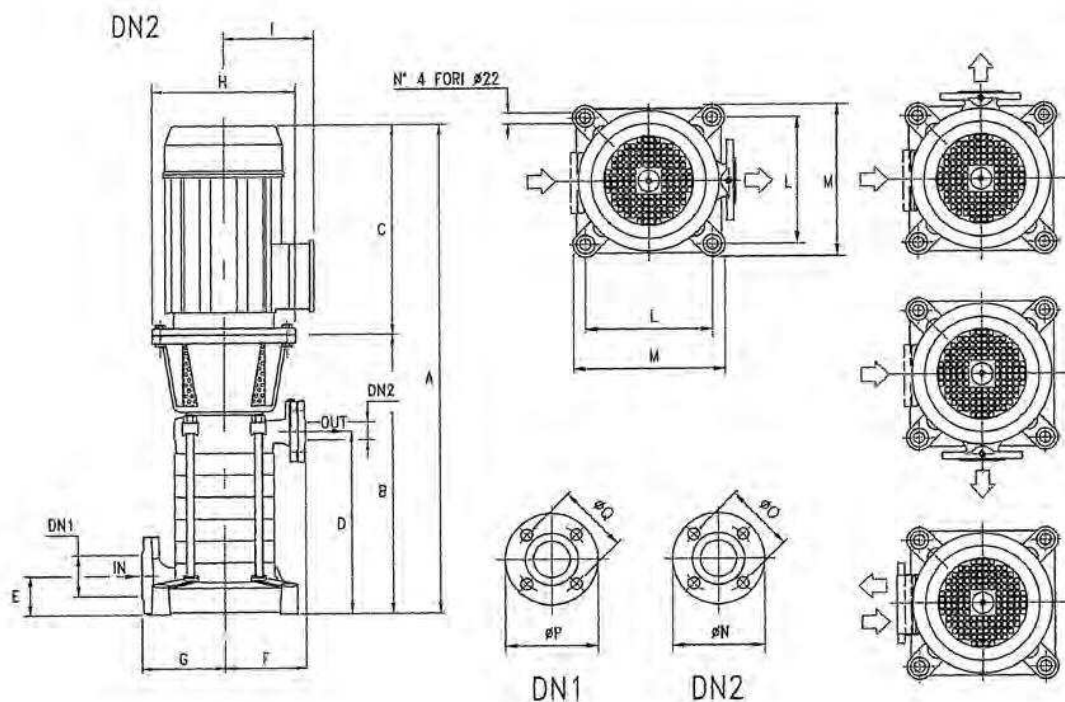


MSH

TABLA DE PRESTACIONES

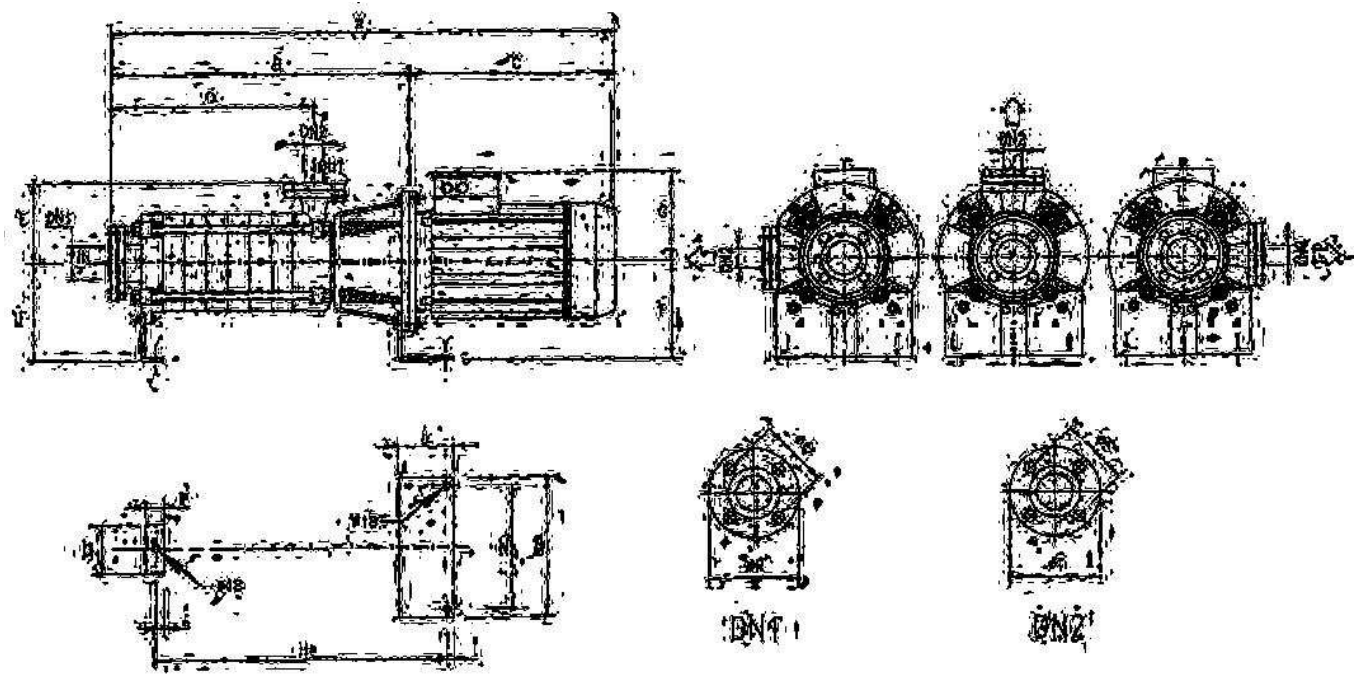
MODELO	Potencia		Amperios 3x400 V	Q m ³ /h l/min	0	6	9	12	15	18	21	24	27	30	33	36	39	42	48	54	57	60	66	72	78	84	90	93	
	kW	CV			0	100	150	200	250	300	350	400	450	500	550	600	650	700	800	900	950	1000	1100	1200	1300	1400	1500	1550	
MSVA-MSHA 3/5,5	5,5	7,5	11,8	H mts	91	84,9	81,4	76,5	69,7	62,4	54,1	44,7	34,3																
MSVA-MSHA 4/7,5	7,5	10	14,7		120,3	111,6	107,7	101	93	83,8	73,2	62,1	49,7																
MSVA-MSHA 5/9,2	9,2	12,5	18,2		154,5	143	137	129,4	119,3	108,5	97,3	83,8	68,2																
MSVA-MSHA 6/11	11	15	22,2		179	167,2	159,5	150	138	123,2	107,6	87,4																	
MSVA-MSHA 8/15	15	20	28,8		240,4	227,2	219,2	206,5	191,5	171,7	147	118,4																	
MSVB-MSHB 2/7,5	7,5	10	15,4		76,8			72,9	71,3	68,7	66,2	63	57,6	54,1	49,5	44,5	38,9												
MSVB-MSHB 3R/9,2	9,2	12,5	18,7		103,5			102	99,5	95,5	92	85,4	78,8	70,7	62,1	53,6	44,5												
MSVB-MSHB 3/11	11	15	22,2		116,6			111,6	109,1	106	101,5	96	89,9	83,8	76	67,7	57,8												
MSVB-MSHB 4/15	15	20	27,6		155,5			146,5	143	137,5	133	125,8	118	110	100,5	91	81,8												
MSVB-MSHB 5/18,5	18,5	25	35,7		195,5			181	176,8	170,8	163,7	155,5	147,5	137,7	126,3	114,1	102												
MSVB-MSHB 6/22	22	30	41,8		226,2			214,6	210	203	195,2	185,3	174,7	162,6	149,5	135,3	120,2												
MSVC-MSHC 2R1/11	11	15	22,5		80,2							76,8	74,8	73,2	71	68,6	65,6	62,6	55,2	46,4	40,4								
MSVC-MSHC 3R/15	15	20	31		113,2							109	106	102,8	98,5	94,1	89,9	85,1	72,8	59,3	50,6								
MSVC-MSHC 3/18,5	18,5	25	35,3		131,3							126	122,7	119,2	115,6	111,3	107	102	90,9	79,7	72,5	63,8							
MSVC-MSHC 4R1/22	22	30	43,3		162,2							157,5	153,7	150,3	145,3	139,7	134,1	128,3	117,4	98,8	89,7	79,3							
MSVC-MSHC 5/30	30	40	59,4		219							208,5	204,5	200	194,5	188,4	181,3	173,7	155,5	135,8	125,2	111,3							
MSVC-MSHC 6/37	37	50	72,4		261,5							252	246,5	239,4	233	225	217	209	189,6	165,5	151	134,8							
MSVD-MSHD 2/15	15	20	29,8		79,8												78	77	75,7	73,4	69,9	67,9	66	61,6	56,7	51,3	45,2	38,4	34,3
MSVD-MSHD 3R/18,5	18,5	25	37,2		104												101,5	99,5	97,8	93,2	88,4	85,8	82,8	76,7	69,7	62,6	53,8	44,7	39,9
MSVD-MSHD 3/22	22	30	42,4		119,2												116	114	112	107,4	102,2	99,2	95,6	88,9	81,2	73,5	65,6	56,1	51,5
MSVD-MSHD 4/30	30	40	55,8	155,5												152,7	150,5	147,6	141,4	134,3	130,3	126,3	116,7	107	97,2	85,8	73,2	65,8	
MSVD-MSHD 5/37	37	50	69,6	197,5												188	185	181	173,8	164,4	159	154	143,4	132	119,5	106	90,9	82,6	

TABLA DE DIMENSIONES Y PESOS MSV



MODELO	DN1	DN2	N. etapas	Dimensiones (en mm)																Peso kg		
				HP	kW	A	B	C	D	E	F	G	H	I	L	M	N	O	P		Q	
MSVA -3/5,5	(UNI PN 16) 50	(UNI PN 40) 40	3	7,5	5,5	901	516	385	256	82	175	175	300	180	256	306	150	110	165	125		134
MSVA -4/7,5			4	10	7,5	952	567	385	307													171
MSVA -5/9,2			5	12,5	9,2	1043	618	425	358													189
MSVA -6/11			6	15	11	1094	669	425	409				223									
MSVA -8/15			8	20	15	1271	771	500	511				230	223								
MSVB -2/7,5	(UNI PN 16) 50	(UNI PN 40) 40	2	10	7,5	850	465	385	205	82	175	175	300	180	256	306	150	110	165	125		135
MSVB -3R/9,2			3	12,5	9,2	941	516	425	256													150
MSVB -3/11			3	15	11	941	516	425	256													160
MSVB -4/15			4	20	15	1067	567	500	307				192									
MSVB -5/18,5			5	25	18,5	1158	618	540	358				219									
MSVB -6/22			6	30	22	1209	669	540	409				238									
MSVC -2R1/11	(UNI PN 16) 65	(UNI PN 40) 50	2	15	11	923	498	425	232	95	180	180	350	230	282	332	165	125	185	145		175
MSVC -3R/15			3	20	15	1058	558	500	292													208
MSVC -3/18,5			3	25	18,5	1098	558	540	292													227
MSVC -4R1/22			4	30	22	1158	618	540	352				247									
MSVC -5/30			5	40	30	1278	678	600	412				330									
MSVC -6/37			6	50	37	1338	738	600	472				369									
MSVD -2/15	(UNI PN 16) 65	(UNI PN 40) 50	2	20	15	998	498	500	232	95	180	180	350	230	282	332	165	125	185	145		175
MSVD -3R/18,5			3	25	18,5	1098	558	540	292													208
MSVD -3/22			3	30	22	1098	558	540	292													227
MSVD -4/30			4	40	30	1218	618	600	352				247									
MSVD -5/37			5	50	37	1278	678	600	412				330									

TABLA DE DIMENSIONES Y PESOS MSH



MODELO	DN1	DN2	N. etapas	Dimensiones (en mm)																	Peso kg			
				HP	kW	A	B	C	D	E	F	G	H	I	L	M	N	O	P	Q		R	S	T
MSHA -3/5,5	(UNI PN 16) 65	(UNI PN 40) 40	3	7,5	5,5	901	516	385	261	180	245	180	571	32	150	300	235	60	70	125	165	110	150	135
MSHA -4/7,5			4	10	7,5	952	567	385	312				622											156
MSHA -5/9,2			5	12,5	9,2	1043	618	425	363				673											172
MSHA -6/11			6	15	11	1094	669	425	414				724											190
MSHA -8/15			8	20	15	1271	771	500	516				230											825
MSHB -2/7,5	(UNI PN 16) 65	(UNI PN 40) 40	2	10	7,5	850	465	385	210	180	245	180	520	32	150	300	235	60	70	125	165	110	150	135
MSHB -3R/9,2			3	12,5	9,2	941	516	425	261				571											151
MSHB -3/11			3	15	11	941	516	425	261				571											161
MSHB -4/15			4	20	15	1067	567	500	312				622											193
MSHB -5/18,5			5	25	18,5	1158	618	540	363				673											220
MSHB -6/22			6	30	22	1209	669	540	414				724											239
MSHC -2R1/11	(UNI PN 16) 80	(UNI PN 40) 50	2	15	11	923	498	425	240	210	245	180	620	32	150	300	235	60	70	160	200	125	165	177
MSHC -3R/15			3	20	15	1058	558	500	300				680											211
MSHC -3/18,5			3	25	18,5	1098	558	540	300				680											230
MSHC -4R1/22			4	30	22	1158	618	540	360				740											242
MSHC -5/30			5	40	30	1278	678	600	420				800											333
MSHC -6/37			6	50	37	1338	738	600	480				800											373
MSHD -2/15	(UNI PN 10) 80	(UNI PN 40) 50	2	20	15	998	498	500	240	210	245	230	620	32	150	300	235	60	70	160	200	125	165	201
MSHD -3R/18,5			3	25	18,5	1098	558	540	300				680											230
MSHD -3/22			3	30	22	1098	558	540	300				680											241
MSHD -4/30			4	40	30	1218	618	600	360				740											324
MSHD -5/37			5	50	37	1278	678	600	420				800											363