

SERIE N

ELECTROBOMBAS CENTRÍFUGAS NORMALIZADAS DIN 24255. SOBRE BANCADA

PRESTACIONES

Altura manométrica hasta 104 m

Caudal hasta 580 m³/h

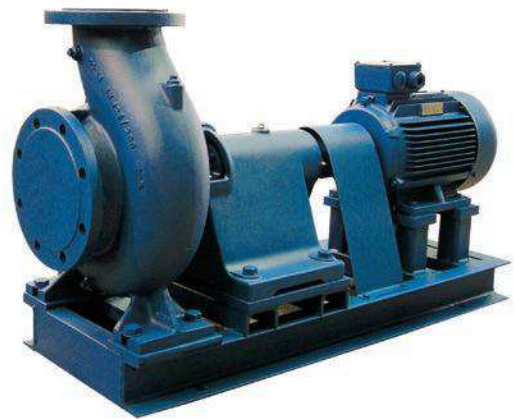
LÍMITES DE EMPLEO

Temperatura del líquido hasta +105 °C

Presión máxima de trabajo 10 bar

CARACTERÍSTICAS DE EMPLEO E INSTALACIÓN

Bombas centrífugas construidas con soporte de rodamientos, para su montaje sobre bancada con motor eléctrico o diesel. Aptas para su uso en abastecimientos de agua, equipos contra incendios, instalaciones de aire acondicionado, riegos, etc.



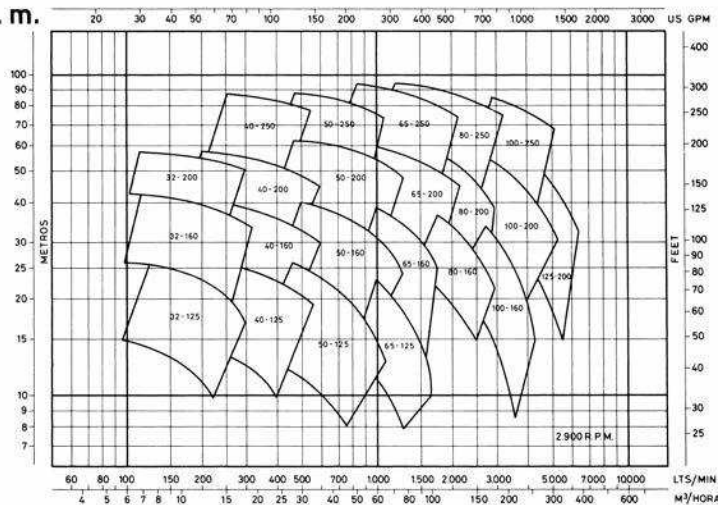
CARACTERÍSTICAS DE CONSTRUCCIÓN

CUERPO DE BOMBA, RODETE Y SOPORTE: En hierro de fundición GG 25.

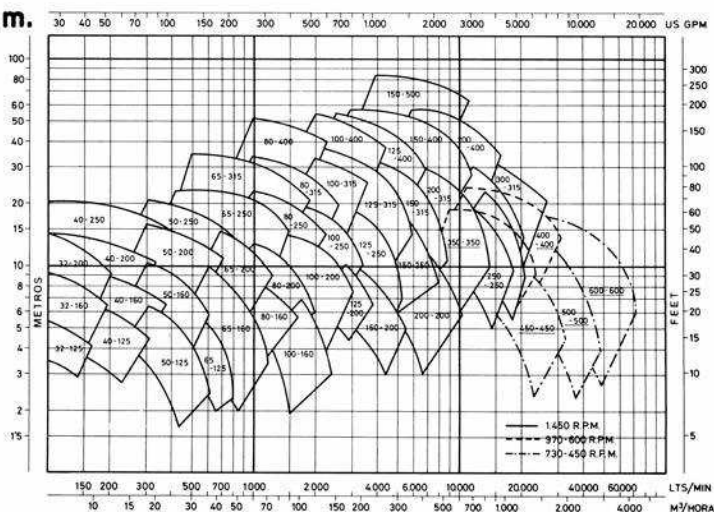
EJE BOMBA: En Acero Inox F1140

SELLO MECÁNICO: Cerámica-grafito.

2.900 r. p. m.



1.450 r. p. m.

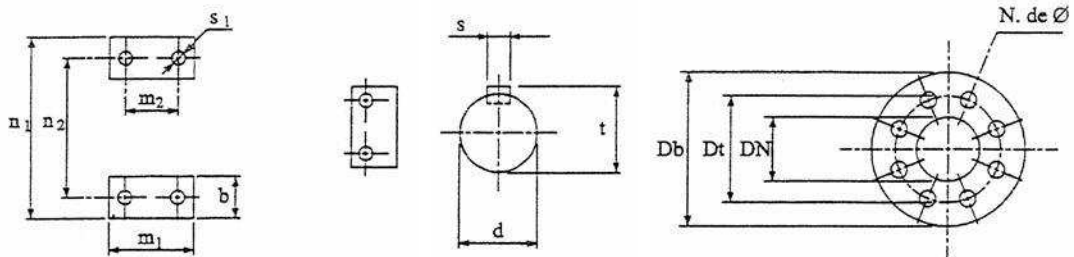
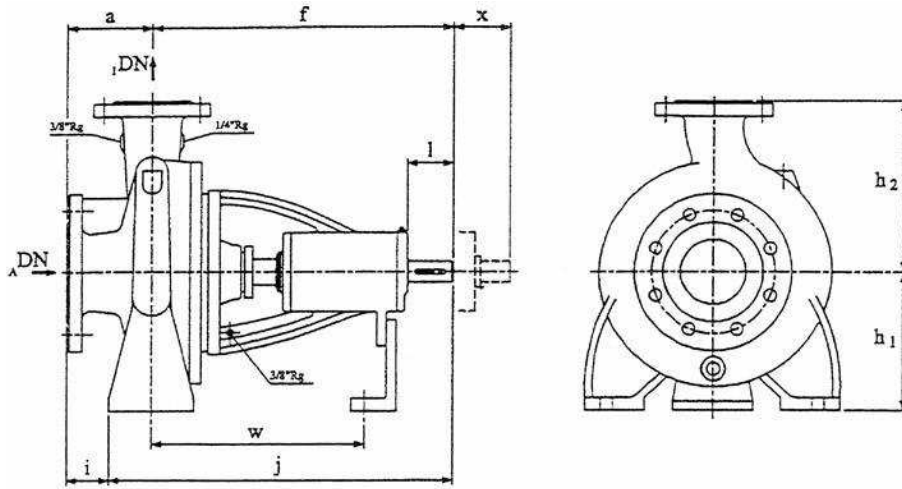




DIMENSIONES DE LA BOMBA EJE LIBRE Y PESOS

MODELO	Dimensiones mm																		kg
	Cotas de la bomba						Cotas de anclaje						Esp. x	Cotas de anclaje					
	a	f	h1	h2	j	i	b	m1	m2	n1	n2	s1		w	d	l	t	s	
N-32/125			112	140					190	140								41	
N-32/160	80	360	132	160	410	30	50	100	70	240	190	14	260	100	24	50	27	8	49
N-32/200			160	180															52
N-32/250	100		180	225	422,5	37,5	65	125	95	320	250								61
N-40/125	80	360	112	140						210	160								43
N-40/160			132	160	410	30	50	100	70	240	190								50
N-40/200	100		160	180						265	212	14	260	100	24	50	27	8	53
N-40/250			180	225	422,5	37,5				320	250								64
N-40/315	125	470	225	250	532,5	62,5	65	125	95	345	280		340	140	32	80	35,5	10	85
N-50/125		360	132	160						240	190								45
N-50/160	100		160	180	410	50	50	100	70	265	212	14	260	100	24	50	27	8	53
N-50/200				200															56
N-50/250			180	225	422,5	37,5				320	250								68
N-50/315	125	470	225	280	532,5	62,5	95	95	95	345	280		340	140	32	80	35,5	10	100
N-65/125		360	160	180						280	212								50
N-65/160	100		200	225	422,5	37,5	95	95	95	320	250	14	260	100	24	50	27	8	57
N-65/200			180	225															63
N-65/250		470	200	250	550	20				360	280								91
N-65/315	125		225	280	550	45	80	160	120	400	315	18	340	140	32	80	35,5	10	110
N-80/160		360	180	225	422,5	62,5	65	125	95	320	250	14	260	100	24	50	27	8	61
N-80/200				250	532,5					345	280								83
N-80/250	125	470	200	280									340						93
N-80/315			250	315	550	45	80	160	120	400	315	18		140	32	80	35,5	10	110
N-80/400		530	280	355	610					435	355		370		42	110	45,5	12	154
N-100/160	125		200			45				360	280								80
N-100/200		470		380			80	160	120			18	340						89
N-100/250			225		550	60								140	32	80	35,5	10	101
N-100/315	140		250	315						400	315								116
N-100/400		530	280	355	630	40	100	200	150	500	400	23	370		42	110	45,5	12	173
N-125/200		470	250	315	550	60	80	160	120	400	315	18	340						100
N-125/250				355										140					110
N-125/315		530	280		630	40	100	200	150	500	400	23	370		42	110	45,5	12	145
N-125/400			315	400															177
N-150/200		470	280	400	570								340		32	80	35,5	10	125
N-150/250	160					60	100	200	150	550	450	23		140					164
N-150/315		530			630										42	110	45,5	12	180
N-150/400			315	450															207

DIMENSIONES DE LA BOMBA EJE LIBRE



BOMBA	BRIDAS									
	Aspiración					Impulsión				
	DN	Db	Dt	N	Ø	DN	Db	Dt	N	Ø
N-32	50	165	125	4	18	32	140	100	4	18
N-40	65	185	145	4	18	40	150	110	4	18
N-50	65	185	145	4	18	50	165	125	4	18
N-65	80	200	160	8	18	65	185	145	4	18
N-80	100	220	180	8	18	80	200	160	8	18
N-100	125	250	210	8	18	100	220	180	8	18
N-125	150	285	240	8	23	125	250	210	8	18
N-150	200	340	295	8	23	150	285	240	8	23