

SERIE NGA

ELECTROBOMBAS CENTRÍFUGAS CON UN RODETE ABIERTO

PRESTACIONES

Altura manométrica hasta 20 m
Caudal hasta 350 l/min (21 m³/h)

LÍMITES DE EMPLEO

Altura manométrica de aspiración hasta 7 m
Temperatura del líquido hasta +90 °C
Temperatura ambiente hasta +40 °C
Paso de cuerpos sólidos en el líquido bombeado hasta Ø 10 mm

CARACTERÍSTICAS DE EMPLEO E INSTALACIÓN

La serie está formada por electrobombas monobloc con un solo rodete centrífugo de álabes abiertos, que permite bombear fluidos relativamente cargados de impurezas, con elevados caudales a baja altura y con motores de poca potencia. Son indicadas para la industria, el riego, la aspiración desde canales y ríos, el llenado de tanques, etc.

Se aconseja su empleo para agua o líquidos ligeramente cargados, químicamente no agresivos.

Su instalación se deberá realizar adecuadamente, en lugares protegidos de la intemperie y cuando el motor sea trifásico se protegerá con un guardamotor apropiado.

CARACTERÍSTICAS DE CONSTRUCCIÓN

CUERPO DE BOMBA: De hierro fundido, con bocas de aspiración e impulsión roscadas ISO 228/1

TAPA DEL CUERPO DE BOMBA: De acero Inox AISI 304

RODETES: Abierto de acero Inox AISI 316

SELLO MECÁNICO: De cerámica, grafito y NBR

EJE MOTOR: De acero Inox EN 10083-3 - 1.4104

MOTOR ELÉCTRICO: Con ventilación externa, apto para servicio continuo, con protección IP44, aislamiento clase F. 230v. 50 Hz. monofásicos con condensador y protector térmico incorporado. Trifásicos a 230/400 V. 50 Hz. de alto rendimiento clase IE2 (IEC60034-30)

NORMAS DE FABRICACIÓN

CE, según normas EN 60034-1, IEC 34-1 y CEI 2-3



TABLA DE PRESTACIONES 2.900 rpm

MODELO		Potencia		Amperios		Q m ³ /h	0	3	6	9	12	15	18	19,5	21
Monofásica 230 V	Trifásica 230/400 V	kW	HP	1-230V	3-400V	l/min	0	50	100	150	200	250	300	325	350
NGAm 1B	NGA 1B	0,55	0,75	5,6	1,9	H	18	17	16	14,5	13	10,5	8		
NGAm 1A	NGA 1A	0,75	1	6,2	2,1	mts	20	19,5	18	16,5	15	12,5	10	8	6

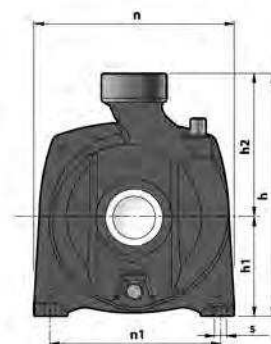
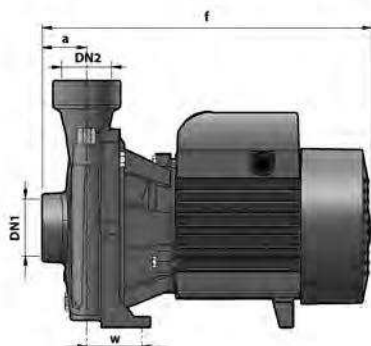


TABLA DE DIMENSIONES Y PESOS

MODELO		BOCAS		Dimensiones (en mm)									kg	
Monofásica	Trifásica	DN 1	DN 2	a	f	h	h1	h2	n	n1	w	s	II	III
NGAM 1B	NGA 1B	1 1/2"	1 1/2"	41	297	227	92	135	190	160	50	10	12,5	12,5
NGAM 1A	NGA 1A												12,6	12,6