

SERIE P normalizada

ELECTROBOMBAS CENTRÍFUGAS

PRESTACIONES

Altura manométrica hasta **92,5 m**
Caudal hasta **6.000 l/min (360 m³/h)**

LÍMITES DE EMPLEO

Temperatura del líquido **0 - 90 °C**
Presión de trabajo máx. **10 bar**

CARACTERÍSTICAS DE EMPLEO E INSTALACIÓN

Bombas centrífugas monobloc de eje horizontal fabricadas según las normas EN 733; se utilizan en gran parte en la alimentación hídrica, en las instalaciones de presurización y antiincendio; según el estándar se suministran con contra-bridada.



CARACTERÍSTICAS DE CONSTRUCCIÓN

CUERPO BOMBA: De fundición con bocas bridadas normalizadas

SOPORTE MOTOR: De fundición

RODETE: De fundición

SELLO MECÁNICO: De cerámica - grafito

EJE MOTOR: De acero AISI 304 para la parte hidráulica; cojinete de bolas de empresa primaria mundial

MOTOR: Motor eléctrico de inducción de 2 polos apropiado para servicio continuo; láminas para estator con baja pérdida específica; aislamiento de Clase F; protección IP55; para todos los modelos de la protección térmica se encarga el usuario.

SOBRE PEDIDO

Otros voltajes y frecuencias de funcionamiento; sello mecánico especial; líquidos particulares, rodete bronce.

TABLA DE PRESTACIONES n = 2.900

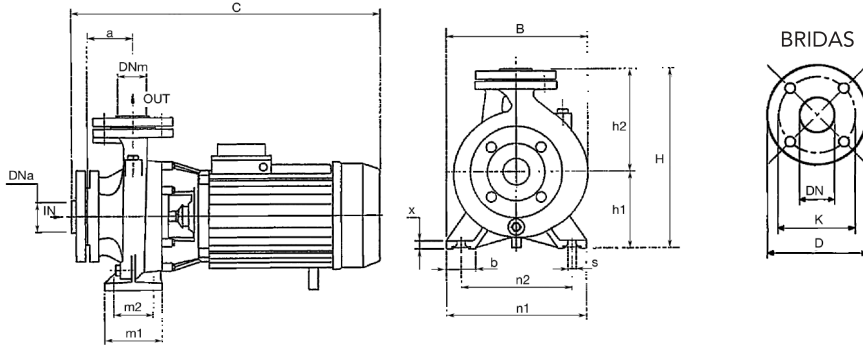
(*) Bajo demanda se pueden suministrar en versión monofásica 230 V

MODELO	Potencia		Amp. 3x400v 50 Hz	Q=m³/h Q=l/m	0	4,5	6	7,5	9	12	15	18	21	24	27	30	33	36	39	42	48	54	60	66	72	78			
	HP	kW			0	75	100	125	150	200	250	300	350	400	450	500	550	600	650	700	800	900	1000	1100	1200	1300			
	P32-160C (*)	2			1,5	4,0	24,7	24,4	24,1	23,6	23	21,5	19,6	17,2	14,1														
P32-160B (*)	3	2,2	5,2	29,0		28,5	28,0	27,3	25,7	23,8	21,4	18,5	14,8																
P32-160A	4	3	7,1	36,8		36,4	36,0	35,4	34,2	32,8	31,1	28,8	26,0	22,3															
P32-200C (*)	5,5	4	9,4	41,0		40,0	39,5	38,8	37,5	36,0	34,2	32,2	30,0	27,0															
P32-200B	7,5	5,5	14,2	53,0		52,0	51,5	51,0	50,0	48,5	46,8	45,0	42,8	40,1	37,0	33,3	28,7												
P32-200A	10	7,5	16,5	61,0		60,5	60,0	59,5	58,5	57,2	55,5	53,7	51,5	49,0	46,2	42,7	38,5												
P32-200BH	4	3	7,3	47,0		45,0	44,7	44,5	43,0	40,0	5,0	37,0																	
P32-200AH	5,5	4	8,9	57,0		55,0	54,5	54,0	52,5	50,0	46,0	43,0																	
P32-250C	12,5	9,2	20,1	70,0			68,5	68,0	67,0	65,5	63,5	61,5	58,7	55,0	50,5														
P32-250B	15	11	24,2	82,0			81,0	80,5	79,5	78,5	77,0	75,0	72,6	70,0	66,5														
P32-250A	20	15	30,1	93,0			92,5	92,0	91,5	90,5	89,5	88,0	85,7	83,5	80,0														
P40-125C (*)	2	1,5	4,0	17,4			17,6	17,5	17,3	16,9	16,4	15,8	15,1	14,2	13,3														
P40-125B (*)	3	2,2	5,2	20,7			21,3	21,2	21,0	20,6	20,1	19,4	18,7	17,9	17,0														
P40-125A	4	3	7,1	25,2				25,8	25,8	25,6	25,4	24,9	24,4	23,7	22,9	22,0	21,1												
P40-160B (*)	4	3	7,4	30,0				30,1	30,0	29,6	29,0	28,2	27,1	25,9	24,4	22,8	21,0												
P40-160A (*)	5,5	4	9,9	35,4				35,6	35,5	35,3	35,0	34,2	33,2	32,0	30,6	29,0	27,3	25,4											
P40-200B	7,5	5,5	13,2	46,7				47,0	46,8	46,4	45,6	44,5	43,2	41,6	39,9	37,9	35,8	33,4											
P40-200A	10	7,5	16,8	56,4				58,7	58,0	57,9	57,6	56,9	56,0	54,7	53,0	51,1	48,9	46,5	43,9										
P40-250C	12,5	9,2	21,0	64,0			63,8	63,5	63,0	62,5	62,0	61,0	60,0	58,5	56,5	54,5	52,5	50,0	47,0										
P40-250B	15	11	24,2	75,5				74,6	74,2	73,5	72,7	71,7	70,4	69,0	67,2	65,0	62,5	59,5	56,0										
P40-250A	20	15	32,0	91,5				90,4	89,8	89,3	89,5	87,5	86,6	85,5	84,0	82,5	80,5	78,5	76,0										
P50-125B (*)	4	3	7,4	19,9					20,2	20,2	20,1	20,0	19,8	19,3	19,1	18,7	18,3	17,8	17,4	16,4	15,3	14,0	12,7	11,2					
P50-125A (*)	5,5	4	9,9	24,5						25,0	24,9	24,8	24,6	24,4	24,2	23,8	23,5	23,1	22,7	21,8	20,8	19,6	18,1	16,5					
P50-160C	5,5	4	9,1	27,0							27,0	26,8	26,5	25,5	25,0	24,7	24,5	23,7	23,0	20,0	18,5	16,0							
P50-160B	7,5	5,5	11,6	30,2								30,5	30,3	30,1	29,8	29,5	29,0	28,5	28,0	26,7	25,1	23,3	21,3	19,1	16,8				
P50-160A	10	7,5	15,8	36,3									37,0	36,9	36,8	36,6	36,4	36,1	35,6	35,1	34,0	32,6	31,0	29,1	26,9	24,5			
P50-200C	12,5	9,2	18,5	47,0										45,7	45,1	44,5	43,7	42,9	42,0	40,2	38,5	35,9	33,0	29,0	24,5				
P50-200B	15	11	21,0	52,0											51,0	50,5	50,0	49,3	48,5	47,7	46,8	44,7	42,2	39,5	35,9	32,0			
P50-200A	20	15	27,0	58,5												58,1	58,0	57,5	57,0	56,4	55,7	55,0	53,2	51,3	49,0	46,3	42,8	38,8	
P50-200AR	30	22,5	41,5	95,0								95,0	94,5	94,0	93,5	93,0	92,5	92,0	91,0	90,0	88,0	86,0	83,0						
P50-250C	20	15	32,5	71,5												70,8	70,3	69,7	69,0	68,3	67,6	66,0	64,0	61,5	58,6	55,0	50,5		
P50-250B	25	18,5	41,5	78,0														78,0	77,4	76,8	76,1	75,3	74,5	72,8	70,6	68,2	65,5	62,2	58,3
P50-250A	30	22,5	51,5	90,0													85,9	88,8	88,3	87,7	86,9	86,1	84,5	82,7	80,5	78,0	75,2	71,7	

TABLA DE PRESTACIONES n = 2.900

MODELO	Potencia		Amp. 3x400v 50 Hz	Q=m ³ /h	0	42	48	54	60	66	72	78	84	96	108	120	132	144	156	168	180	195	210	225	240	270	300	330	360	
	HP	kW		Q=l/m	0	700	800	900	1000	1100	1200	1300	1400	1600	1800	2000	2200	2400	2600	2800	3000	3250	3500	4000	4500	5000	5500	6000		
P65-125C	5,5	4	8,9	H mts	-	-	16	15,8	15,5	15	14,5	14	13,5	12,5	11															
P65-125B	7,5	5,5	13,2		-	-	-	-	18	17,5	17	16,8	16,5	15,5	14,5	13														
P65-125A	10	7,5	15,9		24,2	-	24,3	24,1	23,9	23,7	23,4	22,8	22,3	20,9	19,4	17,5	15,0													
P65-160C	12,5	9,2	19,5		30,4	31,2	31,1	30,8	30,5	30,1	29,6	29,0	28,3	26,6	24,6	22,1	19,3	16,0												
P65-160B	15	11	22,5		34,0	34,6	34,4	34,2	34,0	33,7	33,3	32,8	32,1	30,6	28,8	26,7	24,1	21,1												
P65-160A	20	15	30,0		39,0	40,6	40,6	40,4	40,2	40,0	39,7	39,4	38,9	37,7	36,2	34,3	32,2	29,8												
P65-200C	20	15	32,5		43,0			44,8	44,5	44,1	43,7	43,0	42,3	40,5	38,0	35,3	32,0													
P65-200B	25	18,5	41,5		47,5			49,5	49,3	49,0	48,5	48,0	47,3	45,5	43,5	41,0	38,0													
P65-200A	30	22,5	51,5		56,5			56,7	56,5	56,2	55,7	55,2	54,7	53,3	51,6	49,6	47,1	44,0												
P65-250B	40	30	63,5		81,0			79,5	78,5	77,3	76,0	74,5	73,0	69,3	65,0	60,0	54,5	48,5												
P65-250A	50	37	74,5		90,0			89,5	88,5	87,5	86,5	85,5	84,0	80,5	76,5	72,0	66,5	60,5	54,0											
P80-160D	15	11	20,8		24,0					25,6	25,3	25,1	24,7	23,9	22,9	21,8	20,6	19,3	17,9	16,3	14,6									
P80-160C	20	15	25,8		29,0					29,6	29,3	29,0	28,7	28,1	27,0	25,9	24,7	23,4	22,0	20,4	18,7	16,4								
P80-160B	25	18,5	35,0		33,5					34,1	33,9	33,7	33,4	32,7	32,0	31,0	30,0	29,0	27,7	26,4	25,0	22,9	20,3							
P80-160A	30	22,5	42,0		37,0						37,9	37,7	37,3	36,9	36,2	35,5	34,5	33,5	32,4	31,2	29,9	28,0	25,8	22,9						
P80-200B	40	30	63,5		49,0								50,8	50,6	50,3	49,8	49,3	48,6	47,7	46,7	45,5	44,8	41,6	38,6						
P80-200A	50	37	74,5		58,0									59,6	59,2	58,6	58,0	57,3	56,4	55,5	54,3	52,7	50,8	48,5	46,1					
P80-250B	60	45	79,0		77,0									76,3	76,0	74,0	72,0	74,0	68,0	67,0	64,0	59,0	58,0	53,0						
P80-250A	75	55	98,0		89,0									89,0	87,5	86,5	85,0	84,0	80,0	76,0	74,0	72,5	69,0	64,0	58,0					
P100-160C	20	15	31,0		28,0								27,0	26,1	25,8	25,5	24,5	24,0	23,5	23,0	22,0	21,0	20,0	19,0	17,5	15	12			
P100-160B	25	18,5	36,0		32,0								31,5	31,0	30,5	30,0	29,3	28,6	28,0	27,5	27,0	26,0	25,0	24,0	22,5	19,5	17	13		
P100-160A	30	22,5	42,0		35,0									35,0	34,5	34,0	33,5	32,8	32,0	31,4	31,0	30,0	29,0	28,0	27,0	24,5	22	18	15	
P100-200C	40	30	53,0		51,0								50,5	50,0	49,5	48,5	48,0	47,3	46,5	44,5	43,5	42,0	39,0	37,0	35,0	28,5				
P100-200B	50	37	65,0		57,0								56,5	56,0	55,5	54,6	53,7	53,0	52,5	51,0	49,5	48,5	46,0	44,0	42,0	36,5	32			
P100-200A	60	45	79,0		63,0									62,5	62,0	61,8	61,3	60,0	59,5	58,5	57,5	56,5	55,0	53,0	51,0	45,5	41,5	37		
P100-250B	75	55	98,0		75,0									75,0	74,8	74,5	74,1	73,8	73,5	72,5	71,5	70,0	69,0	67,0	64,5	57	51			
P100-250A	100	75	126,0		89,0														88,0	86,5	87,0	85,5	84,0	82,0	80,5	75	70,5	61	55	

GRÁFICO DE DIMENSIONES



Dimensiones (en mm)			Agujeros	
DN	D	K	n°	Ø
32	140	100	4	18
40	150	110	4	18
50	165	125	4	18
65	185	145	4	18
80	200	160	4	18
100	220	180	8	18
125	250	210	8	18

TABLA DE DIMENSIONES Y PESOS

MODELO	Dimensiones (en mm)													Dim. embalaje			Peso kg		
	DNm	DNa	a	h1	h2	m1	m2	n1	n2	b	x	s	C	B	H	I		L	M
P32-160 C	32	50	80	132	160	100	70	240	190	50	12	14	490	240	292	520	260	355	38
P32-160 B	32	50	80	132	160	100	70	240	190	50	12	14	490	240	292	520	260	355	39
P32-160 A	32	50	80	132	160	100	70	240	190	50	12	14	490	240	292	520	260	355	42
P32-200 C	32	50	80	160	180	100	70	240	190	50	12	14	505	268	340	530	305	400	51,5
P32-200 B	32	50	80	160	180	100	70	240	190	50	12	14	565	268	340	615	310	460	63
P32-200 A	32	50	80	160	180	100	70	240	190	50	12	14	565	268	340	615	310	460	69
P32-200 BH	32	50	80	160	180	100	70	240	190			14	469	270	340				47,9
P32-200 AH	32	50	80	160	180	100	70	240	190			14	469	270	340				51,1
P32-250 C	32	50	80	180	225	125	95	320	250	65	14	14	625	305	405	665	335	535	83
P32-250 B	32	50	80	180	225	125	95	320	250	65	14	14	625	305	405	665	335	535	90
P32-250 A	32	50	80	180	225	125	95	320	250	65	12	14	695	305	405	735	355	535	120
P40-125 C	40	65	100	112	140	100	70	210	160	50	12	14	495	220	252	520	260	355	36
P40-125 B	40	65	100	112	140	100	70	210	160	50	12	14	495	220	252	520	260	355	37
P40-125 A	40	65	80	112	140	100	70	210	160	50	12	14	495	220	252	520	260	355	40
P40-160 B	40	65	80	132	160	100	70	240	190	50	12	14	500	245	292	520	260	355	47
P40-160 A	40	65	80	132	160	100	70	240	190	50	15	14	500	245	292	520	260	355	50
P40-200 B	40	65	100	160	180	100	70	265	212	50	15	14	590	273	340	615	310	460	65
P40-200 A	40	65	100	160	180	100	70	265	212	50	15	14	590	273	340	615	310	460	71
P40-250 C	40	65	80	180	225	125	95	320	250			14	606	328	405				103
P40-250 B	40	65	100	180	225	125	95	320	250	65	15	14	630	322	405	665	335	535	91
P40-250 A	40	65	100	180	225	125	95	320	250	65	15	14	700	322	405	735	355	535	121
P50-125 B	50	65	100	132	160	100	70	240	190	50	12	14	525	250	292	520	260	355	47
P50-125 A	50	65	100	132	160	100	70	240	190	50	12	14	525	250	292	520	260	355	50
P50-160 C	50	65	100	150	180	100	70	265	212			14	489	269	340				55
P50-160 B	50	65	100	150	180	100	70	265	212	50	12	14	590	270	340	615	310	460	65
P50-160 A	50	65	100	150	180	100	70	265	212	50	12	14	590	270	340	615	310	460	71
P50-200 C	50	65	100	160	200	100	70	265	212	50	12	14	635	290	360	665	335	535	82
P50-200 B	50	65	100	160	200	100	70	265	212	50	12	14	635	290	360	665	335	535	89
P50-200 A	50	65	100	160	200	100	70	265	212	50	12	14	705	290	360	735	355	535	122
P50-200 AR	50	65	100	160	200	100	70	265	212			14	743	316	360				147
P50-250 C	50	65	100	180	225	125	95	320	250	65	14	14	705	332	405	735	355	535	125
P50-250 B	50	65	100	180	225	125	95	320	250	65	14	14	750	332	405	815	355	535	140
P50-250 A	50	65	100	180	225	125	95	320	250	65	14	14	750	332	405	815	355	535	149
P65-125 C	65	80	100	160	180	125	95	280	212			14	511	291	340				62,7
P65-125 B	65	80	100	160	180	125	95	280	212	65	14	14	605	280	340	615	310	460	64
P65-125 A	65	80	100	160	180	125	95	280	212	65	14	14	605	280	340	615	310	460	70
P65-160 C	65	80	100	160	200	125	95	280	212	65	14	14	635	290	360	665	335	535	84
P65-160 B	65	80	100	160	200	125	95	280	212	65	14	14	635	290	360	665	335	535	90
P65-160 A	65	80	100	160	200	125	95	280	212	65	14	14	705	290	360	735	355	535	120
P65-200 C	65	80	100	180	225	125	95	320	250	65	14	14	705	330	405	735	355	535	122
P65-200 B	65	80	100	180	225	125	95	320	250	65	14	14	750	330	405	815	355	535	138
P65-200 A	65	80	100	180	225	125	95	320	250	65	14	14	750	330	405	815	355	535	148
P65-250 B	65	80	100	200	250	160	120	360	280	80	16	19	850	370	450	850	380	490	239
P65-250 A	65	80	100	200	250	160	120	360	280	80	16	19	850	370	450	850	380	490	253
P80-160 D	80	100	125	180	225	125	95	320	250	65	14	14	665	330	405	665	335	490	98,5
P80-160 C	80	100	125	180	225	125	95	320	250	65	14	14	735	330	405	735	355	535	129
P80-160 B	80	100	125	180	225	125	95	320	250	65	14	14	780	330	405	815	355	535	143
P80-160 A	80	100	125	180	225	125	95	320	250	65	14	14	780	330	405	815	355	535	152
P80-200 B	80	100	125	180	250	125	95	345	280	65	16	14	870	355	405	850	380	490	233
P80-200 A	80	100	125	180	250	125	95	345	280	65	16	14	870	355	405	850	380	490	247
P80-250 B	80	100	125	200	280			360	280			18,5	872	380	480				245
P80-250 A	80	100	125	250	280			490	400			24	1.015	490	620				497
P100-160 C	100	125	125	200	280	150	120	360	280			18	758	362	480				139
P100-160 B	100	125	125	200	280	150	120	360	280			18	758	362	480				153,7
P100-160 A	100	125	125	200	280	150	120	360	280			18	790	362	480				165
P100-200 C	100	125	125	200	200			360	318			18,5	824	391	480				208,5
P100-200 B	100	125	125	200	200			360	318			18,5	875	391	480				239
P100-200 A	100	125	125	200	200			360	318			18,5	875	391	480				240
P100-250 B	100	125	140	250	250			490	400			24	1.036	490	620				498,5
P100-250 A	100	125	140	250	250			490	400			24	1.036	490	620				498,5