

SERIE PK

ELECTROBOMBAS PERIFÉRICAS

PRESTACIONES

Altura manométrica hasta **82 m**
Caudal hasta **50 l/min (3 m³/h)**

LÍMITES DE EMPLEO

Altura manométrica de aspiración hasta **7 m**
Temperatura del líquido hasta **+60 °C**
Temperatura ambiente hasta **+40 °C**

CARACTERÍSTICAS DE EMPLEO E INSTALACIÓN

La serie está formada por electrobombas monobloc con rodete periférico, lo cual hace posible alcanzar elevadas presiones y caudales limitados con pequeñas potencias. Son especialmente indicadas para grupos de presión.

Se aconseja su utilización **con aguas limpias** o líquidos no agresivos, ni viscosos, exentos de sólidos en suspensión.

Su instalación se deberá realizar adecuadamente, en lugares **protegidos** de la intemperie y cuando el motor sea trifásico se protegerá con un **guardamotor** apropiado.

CARACTERÍSTICAS DE CONSTRUCCIÓN

CUERPO BOMBA: De hierro fundido, con bocas de aspiración e impulsión roscadas ISO 228/1.

SOPORTE MOTOR: De aluminio con inserción frontal en latón.

RODETE: De latón, con aspas periféricas radiales.

SELLO MECÁNICO: De cerámica, grafito y NBR.

EJE MOTOR: De acero Inox EN10088-3 - 1.4104

MOTOR ELÉCTRICO: Con ventilación externa y apto para servicio continuo, con protección IP44 y aislamiento clase F. 230v. 50 Hz. monofásicos con condensador y protector térmico incorporado. Trifásicos a 230/400 V. 50 Hz. de alto rendimiento clase IE2 (IEC60034-30)

NORMAS DE FABRICACIÓN

CE, según normas EN 60335-1, IEC 335-1, IEC 34-1, CEI 61-150 y CEI 2-3.



TABLA DE PRESTACIONES 2.900 rpm

MODELO		Potencia		Amperios		Q m³/h l/min	0,3	0,6	0,9	1,2	1,5	1,8	2,1	2,4	3,0
Monofásica 230 V	Trifásica 230/400 V	kW	CV	1-230V	3-400V		5	10	15	20	25	30	35	40	50
PKm60	PK60	0,37	0,50	2,5	1,5	H mts	38	33,5	29	24	19,5	15	10	5	
PKm65	PK65	0,50	0,70	3,7	1,7		50	45,5	40,5	36	31	27	22	17	8
PKm70	PK70	0,60	0,85	5,2	2,2		62	57	52	47	42	37	32	27	18
PKm90	PK90	0,75	1	5,6	2,2		82	71	60	49	38	27	17	5	

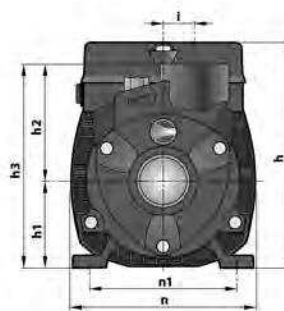
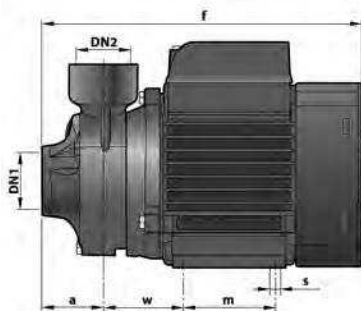


TABLA DE DIMENSIONES Y PESOS

MODELO		BOCAS		Dimensiones (en mm)													kg	
Monofásica	Trifásica	DN 1	DN 2	a	f	h	h1	h2	h3	i	m	n	n1	w	s	II	III	
PKm60	PK60	1"	1"	39	207	145	56	75	131	20	55	118	93-100	53	7	5,2	5,2	
PKm65	PK65	1"	1"	39	236	152	63	75	138	20	80	118	100	53	7	7,0	6,3	
PKm70	PK70	1"	1"	55	285	180	71	85	156	20	90	140	142	62	7	100	9,9	
PKm90	PK90	3/4"	3/4"	46	278	180	71	84	155	19	90	140	142	62	7	10,3	10,0	