

# SERIE PQ

## ELECTROBOMBAS PERIFÉRICAS

### PRESTACIONES

Altura manométrica hasta **82 m**  
Caudal hasta **50 l/min (3 m³/h)**

### LÍMITES DE EMPLEO

Altura manométrica de aspiración hasta **7 m**  
Temperatura del líquido hasta **+60 °C**  
Temperatura ambiente hasta **+40 °C**

### CARACTERÍSTICAS DE EMPLEO E INSTALACIÓN

La serie está formada por electrobombas monobloc con rodete periférico, lo cual hace posible alcanzar elevadas presiones y caudales limitados con pequeñas potencias. Son especialmente indicadas para grupos de presión.

Se aconseja su utilización con **aguas limpias** o líquidos no agresivos, ni viscosos, exentos de sólidos en suspensión.

Su instalación se deberá realizar adecuadamente, en **lugares protegidos** de la intemperie y cuando el motor sea trifásico se protegerá con un **guardamotor** apropiado.

### CARACTERÍSTICAS DE CONSTRUCCIÓN

CUERPO BOMBA: De hierro fundido, con bocas de aspiración e impulsión roscadas ISO 228/1.

SOPORTE MOTOR: De aluminio con inserción frontal en latón.

RODETE: De latón, con aspas periféricas radiales.

SELLO MECÁNICO: De cerámica, grafito y NBR.

EJE MOTOR: De acero Inox EN10088-3 - 1.4104

MOTOR ELÉCTRICO: Con ventilación externa y apto para servicio continuo, con protección IP44 y aislamiento clase F. 230v. 50 Hz. monofásicos con condensador y protector térmico incorporado. Trifásicos a 230/400 V. 50 Hz. de alto rendimiento clase IE2 (IEC60034-30)

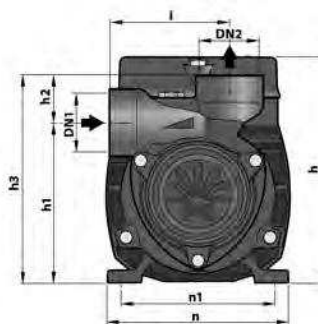
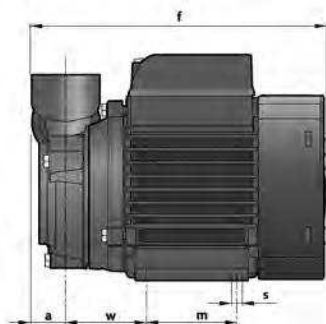
### NORMAS DE FABRICACIÓN

CE, según normas EN 60034-1, IEC 34-1 y CEI 2-3.



### TABLA DE PRESTACIONES 2.900 rpm

MODELO		Potencia		Amperios		Q m³/h l/min	0,3	0,6	0,9	1,2	1,5	1,8	2,1	2,4	3,0
Monofásica 230 V	Trifásica 230/400 V	kW	CV	1-230V	3-400V		5	10	15	20	25	30	35	40	50
PQm 60	PQ 60	0,37	0,50	2,6	1,15	H mts	38	33,5	29	24	19,5	15	10	5	
PQm 65	PQ 65	0,50	0,70	3,7	1,7		50	45,5	40,5	36	31	27	22	17	8
PQm 70	PQ 70	0,60	0,85	5,2	2,2		62	57	52	47	42	37	32	27	18
PQm 90	PQ 90	0,75	1	5,6	2,3		82	71	60	49	38	27	17	5	



### TABLA DE DIMENSIONES Y PESOS

MODELO		BOCAS		Dimensiones (en mm)													kg	
Monofásica	Trifásica	DN 1	DN 2	a	f	h	h1	h2	h3	i	m	n	n1	w	s	l	lll	
PQM 60	PQ 60	1"	1"	22	190	145	101	30	131	76	55	118	93-100	53	7	5,1	5,1	
PQM 65	PQ 65				220	152	113		143	78	80	120	100	53		7,0	6,2	
PQM 70	PQ 70				255	180	121		151	83	90	138	112	62		9,7	9,6	
PQM 90	PQ 90	3/4"	3/4"				126	27	153	84	90	138	112	62		9,9	9,8	