

SERIE T 1.450 rpm

MOTORES ELÉCTRICOS

CARACTERÍSTICAS DE EMPLEO

Tensión nominal $\pm 5\%$

Máxima temperatura ambiente hasta $+40\text{ }^{\circ}\text{C}$

Máxima altitud de instalación hasta **1.000 m S.N.M.**

Los motores K admiten las siguientes sobrecargas: 10% de la potencia nominal a $+40\text{ }^{\circ}\text{C}$, o bien, la potencia nominal a $+50\text{ }^{\circ}\text{C}$, o bien, a una altitud de hasta 2.500 m. S.N.M.

Estas condiciones no son acumulativas, cuando coincidan dos o más se debe reducir la potencia.

CARACTERÍSTICAS DE CONSTRUCCIÓN

Motor a inducción, cerrado con ventilación externa. Apto para servicio continuo. Rotor «jaula de ardilla». Aislamiento clase F. Frecuencia de 50 Hz.

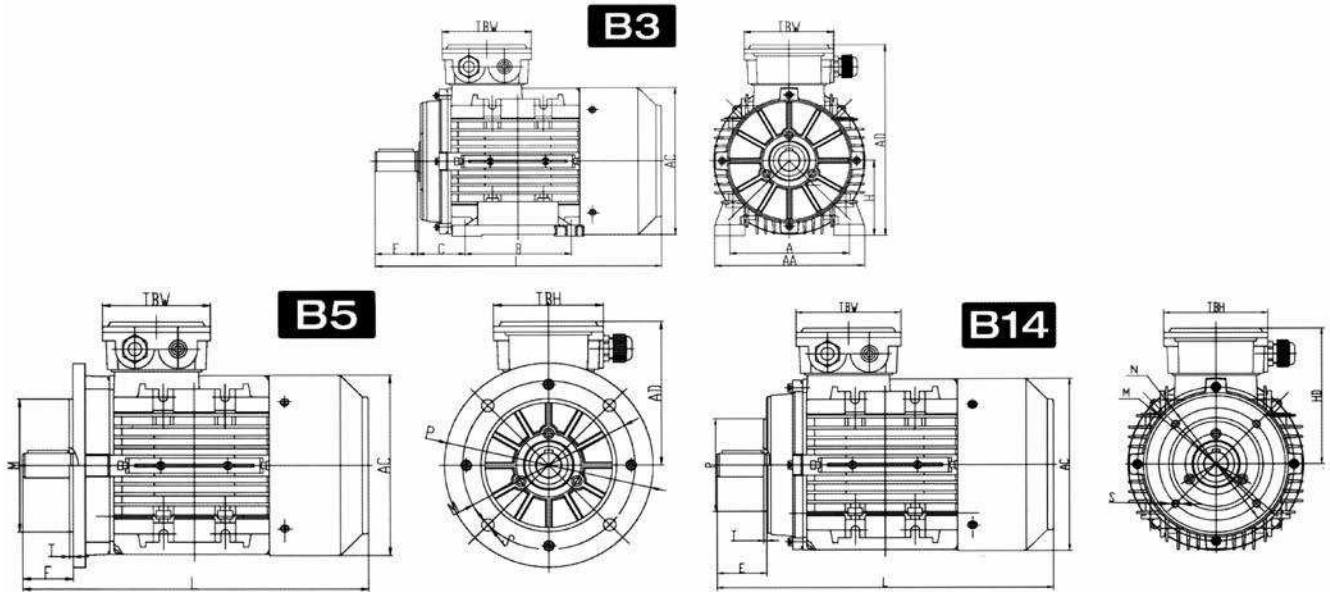
TENSIÓN. Los motores pueden operar normalmente bajo los parámetros DIN IEC 38 y pueden funcionar sin cambios en la potencia suministrada mientras la tensión, a las frecuencias indicadas, se mantenga dentro de los límites de variación $\pm 5\%$ de los valores nominales.



VALORES ELÉCTRICOS (50 Hz) - Clase de eficiencia energética IE3-4 Polos

MODELO	Potencia (kW)	RPM	Corriente (A) 400V	Rendimiento (%)	Factor de Potencia (cos ϕ)	Par Nominal (N·m)	Is/In	Ms/mn	Mmin/Mn	Mmax/Mn	Peso* (kg)
T3A802-4	0,75	1420	1,73	82,5	0,76	5,04	5,4	2,3	2,1	2,9	12,6
T3A90S-4	1,1	1425	2,42	84,1	0,78	7,37	5,9	2,3	2,1	2,7	17,16
T3A90L-4	1,5	1420	3,21	85,3	0,79	10,09	6,4	2,4	2	2,7	21,6
T3A100L1-4	2,2	1430	4,47	86,7	0,82	14,69	6,6	2,4	2,1	2,9	28,08
T3A100L2-4	3	1430	6,17	87,7	0,80	20,03	6,9	2,4	2	2,8	31,56
T3A112M-4	4	1435	8,25	88,6	0,79	26,62	7,9	2,5	2	3	42,24
T3A132S-4	5,5	1430	10,81	89,6	0,82	36,73	7,1	2,3	2	2,8	59,28
T3A132M-4	7,5	1430	14,43	90,4	0,83	50,08	7,8	2,3	2	2,7	74,76
T3A160M-4	11	1440	19,09	91,4	0,91	72,95	7,9	2,5	2,1	2,8	99,6
T3A160L4	15	1445	25,55	92,1	0,92	99,13	7,8	2,4	2,1	2,9	122,4

CARACTERÍSTICAS GENERALES E INSTALACIÓN



Tamaño de carcasa	B3				B5					B14					General							
	H	A	B	C	N	M	P	S	T	N	M	P	S	T	AA	AD	HD	AC	L	TBS	TBW	TBH
80	80	125	100	50	130	165	200	∅12	3,5	80	100	118	M6	3	160	212	140	158	277	16	109	109
90S/L	90	140	100/125	56	130	165	200	∅12	3,5	95	115	138	M8	3	175	240	150	176	325/350	16	97	97
100	100	160	140	63	180	215	250	∅15	4	110	130	158	M8	3,5	200	265	165	199	388	20	118	118
112	112	190	140	70	180	215	250	∅15	4	110	130	158	M8	3,5	230	291	179	220	405	29	118	118
132S/M	132	216	140/178	89	230	265	300	∅15	4	130	165	198	M10	3,5	255	332	200	259	467/505	29	118	118
160M/L	160	254	210/254	108	250	300	350	∅19	5						314	402	242	313	605/650	91	162	187
180M/L	180	279	241/279	121	250	300	350	∅19	5						348	439	259	360	687/725	160/180	162	187
200L	200	318	305	133	300	350	400	∅19	5						388	497	297	399	768	192	186	233

Tamaño de carcasa	Eje					
	D	E	F	G	SS	K
80	∅19	40	6	15,5	M6	16
90S/L	∅24	50	8	20	M8	19
100	∅28	60	8	24	M10	22
112	∅28	60	8	24	M10	22
132S/M	∅38	80	10	33	M12	28
160M/L	∅42	110	12	37	M16	36
180M/L	∅48	110	14	42,5	M16	36
200L	∅55	110	16	49	M20	42

