

SERIE TRITUS

ELECTROBOMBAS SUMERGIBLES CON TRITURADOR

PRESTACIONES

Altura manométrica hasta 30 m
Caudal hasta 220 l/min (13,2 m³/h)

LÍMITES DE UTILIZACIÓN

Profundidad máxima de inmersión 10 m
Temperatura máxima del fluido +40 °C

CARACTERÍSTICAS DE EMPLEO E INSTALACIÓN

Las bombas trituradoras de la serie TRITUS, fabricadas en hierro fundido de gran espesor, excepcional robustez, resistente a la abrasión y durabilidad en el tiempo, están equipadas con triturador en acero inoxidable templado de alta resistencia, que permite triturar completamente cuerpos sólidos y fibras contenidas en las aguas de descarga y residuales, en los sectores doméstico y civil, para el transporte en presión al sistema de cloacas a través de tuberías de pequeño diámetro.

CARACTERÍSTICAS DE CONSTRUCCIÓN

CUERPO DE BOMBA: Hierro fundido con tratamiento de cataforesi.
RODETE: En tecnopolímero para TR0,75 y TR1,1

En acero Inox microfundido AISI 304 para TR1,5 y TR2,2

TRITURADOR: De acero Inox AISI 404C templado

EJE: Acero Inox EN10088-3 - 1.4104 para TR0,75 y TR1,1

Acero Inox AISI 431 para TR1,5 y TR2,2

CAJA MOTOR: En hierro fundido con tratamiento de cataforesi. Doble cierre mecánico con cámara de aceite. Cable H07 RN-F con 10 metros

MOTOR ELÉCTRICO: Protección IP.68, aislamiento clase F 2900 r.p.m. 50 Hz

Los modelos monofásicos con cuadro con salvamotor, y condensadores de arranque y funcionamiento.



TABLA DE PRESTACIONES 2.900 rpm

MODELO		Potencia		Amperios		Q m ³ /h l/min	H															
Monofásica	Trifásica	kW	HP	1-230 V	3-400 V		0	0,6	1,2	2,4	3,6	4,8	6,0	7,2	8,4	9,6	10,8	12	13,2			
TRm 0,75	TR 0,75	0,75	1	5,5	2,5	mts	16,5	15,5	15	13,5	11,8	10	7,5	4,5								
TRm 1,1	TR 1,1	1,1	1,5	7,4	3		23	22	21	19,5	17,5	15,5	13	10								
TRm 1,5	TR 1,5	1,5	2	10,5	4,3		25	24	23,5	22,8	22	21	19,8	18,5	17,3	16	14,5	13				
-	TR 2,2	2,2	3	-	5,9		30	29	28,5	27,8	26,8	25,8	24,7	23,5	22	20,5	19	17,8	16			

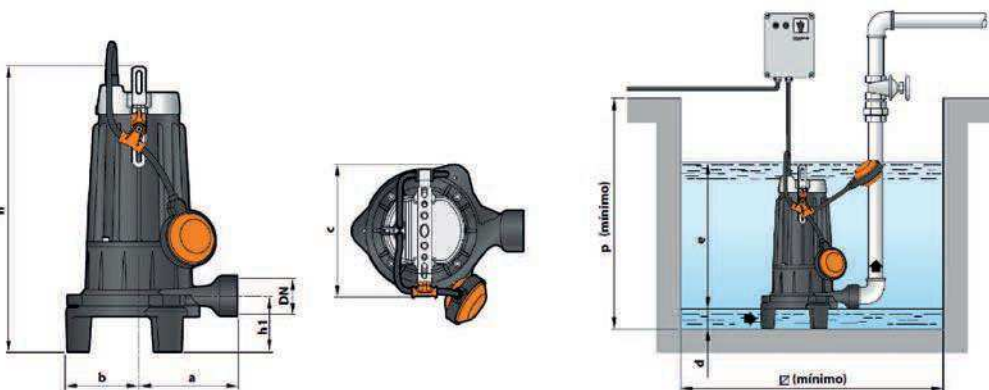


TABLA DE DIMENSIONES Y PESOS

MODELO		BOCA DN	Dimensiones (en mm)										kg	
Monofásica	Trifásica		a	b	c	h	h1	d	e	p	Ø	1~	3~	
TRm 0,75	TR 0,75	1 1/4"	140	100	200	372	61	50	Ajusta- ble	500	500	21,6	21,6	
TRm 1,1	TR 1,1					372						23,9	23,1	
TRm 1,5	TR 1,5	1 1/2"	170	120	216	424	68	50	Ajusta- ble	500	500	38,0	37,0	
-	TR 2,2											-	-	38,5