

SERIE ZS

ELECTROBOMBAS CENTRÍFUGAS MONOBLOC DIN 24255 EN ACERO INOX AISI 304 2.900 rpm

PRESTACIONES

Altura manométrica hasta 111 m
Caudal hasta 3.333 l/min (200 m³/h)

LÍMITES DE EMPLEO

Temperatura del líquido -20 °C hasta +110 °C
Presión de trabajo máx. 10 bar

CARACTERÍSTICAS DE EMPLEO E INSTALACIÓN

Electrobombas monobloc, construidas totalmente en **acero Inox AISI 304**, y según la **norma DIN 24255**. Aptas para trasiego de **líquidos limpios** y químicamente compatibles con el acero Inox. Indicadas para instalaciones de riego, climatización, equipos de presión y contra incendios, etc.

Los motores deberán protegerse con un guardamotor adecuado.



CARACTERÍSTICAS DE CONSTRUCCIÓN

CUERPO DE BOMBA, RODETE, Y DISCO PARA CIERRE: En **acero Inox AISI 304**

EJE BOMBA: En **acero Inox AISI 420**

SELLO MECÁNICO: **Cerámica - grafito**, según **DIN 24960**

MOTOR ELÉCTRICO: **Asíncrono**, con ventilación externa, apto para servicio continuo, aislamiento clase F, protección IP55 A 230/400 V, hasta 4 CV y 400/700 V a partir 5,5 CV. Trifásicos alto rendimiento IE2.

CONEXIONES:

ZS Aspiración: 50 mm	- Impulsión 32 mm
ZS Aspiración: 65 mm	- Impulsión 40 mm
ZS Aspiración: 65 mm	- Impulsión 50 mm
ZS Aspiración: 80 mm	- Impulsión 65 mm
ZS Aspiración: 100 mm	- Impulsión 80 mm

TABLAS DE PRESTACIONES

MODELO	Potencia		Q (m ³ /h)	3	6,3	9	12,5	15	18	20
	kW	CV								
ZS50-32-160/1,1	1,1	1,5	H mts	18,7	18	17,2	16,4			
ZS50-32-160/1,5	1,5	2		22,5	22	21	20	19	18	
ZS50-32-160/2,2	2,2	3		28	27	26,3	25	24	22,5	
ZS50-32-200/3	3	4		34,9	34,1	33,3	32	31	29,8	28,9
ZS50-32-200/4	4	5,5		45,7	44,8	43,7	42	40,7	39	37,7
ZS50-32-200/5,5	5,5	7,5		58,5	57,2	56	54	52,5	50	48,5

MODELO	Potencia		Q (m ³ /h)	5	10	15	20	25	30	35	40
	kW	CV									
ZS65-40-125/1,5	1,5	2	H mts	15,5	15,4	15	14,4	13	11,3		
ZS65-40-125/2,2	2,2	3		20	19,7	19,5	19	18	16,7	15,2	
ZS65-40-125/3	3	4		25,7	25,3	25,1	24,8	24	22,3	20,3	
ZS65-40-160/4	4	5,5		30	29,7	29,3	28,9	28	26,5	24,5	
ZS65-40-200/5,5	5,5	7,5		37,4	37,2	36,7	36,4	36	35,5	34,6	33,3
ZS65-40-200/7,5	7,5	10		48	47,5	47	46,6	46	45,2	44,5	43,3
ZS65-40-200/11	11	15		64	63,5	63	62,5	62	61,5	60,5	59

MODELO	Potencia		Q (m ³ /h)	5	10	20	30	40	50	60	70
	kW	CV									
ZS65-50-125/3	3	4	H mts	18	17,8	17,2	16,4	15,1	13	10	
ZS65-50-125/4	4	5,5		24,2	24,2	23,6	22,6	20,7	18	14,8	
ZS65-50-160/5,5	5,5	7,5		31,6	31,5	31	30	28	25	21,5	
ZS65-50-200/7,5	7,5	10		36,3	36,6	36,4	35,6	34,1	32	29,6	
ZS65-50-200/9,2	9,2	12,5		43,5	43,5	43,5	43	42	40	37,5	
ZS65-50-200/11	11	15		51,5	51,5	51	50	49,3	48	45,6	
ZS65-50-200/15	15	20		59,7	59,7	59,6	59,5	59	58	56,2	53
ZS65-50-200/18,5	18,5	25		70,2	70,2	70,1	70	69,1	68	66,4	64

MODELO	Potencia		Q (m ³ /h)	40	50	60	70	80	90	100	110	120	130
	kW	CV											
ZS80-65-125/5,5	5,5	7,5	H mts	19,3	18,7	18	17	15,8	14,8	13	11,4	9,7	
ZS80-65-125/7,5	7,5	10		24,5	23,8	23,1	22,2	21	19,6	18	16,2	14,1	
ZS80-65-125/9,2	9,2	12,5		28,1	27,8	27,3	26,6	25,7	24,3	23	21,8	20,1	18,3
ZS80-65-160/11	11	15		33,9	33	32,2	31,3	29,9	28,8	27	25,1	22,9	20,7
ZS80-65-160/15	15	20		41,8	41,1	40,4	39,5	38,6	37,6	36	34,8	33	31
ZS80-65-200/18,5	18,5	25		51	50,5	49,6	48,7	47,6	46,3	45	43,5	42,2	40,2
ZS80-65-200/22	22	30		57,7	57,2	56,8	55,9	55,1	54	53	51,6	49,7	48,2
ZS80-65-200/30	30	40		70,2	70,2	69,6	68,9	68,2	67,1	66	64,6	63,3	61,4

MODELO	Potencia		Q (m ³ /h)	60	80	100	120	140	160	180	192	200
	kW	CV										
ZS100-80-160/11	11	15	H mts	23,8	22,7	21,1	19,7	17,6	15	11,8	9,7	
ZS100-80-160/15	15	20		32,3	30,8	29,1	27,2	25,1	22	18,8	17,5	16,1
ZS100-80-160/18,5	18,5	25		36,2	35,2	33,8	32,7	31	28	24,8	23,2	21,5
ZS100-80-200/22	22	30		43,5	42	39,7	38,3	35,9	33	29	26,9	24,9
ZS100-80-200/30	30	40		55,4	54,1	52,6	50,5	48,2	45	41,9	39,7	37,6
ZS100-80-200/37	37	50		64,1	62,5	61	59	57,4	54	51,2	49,2	47,1

GRÁFICO DE DIMENSIONES

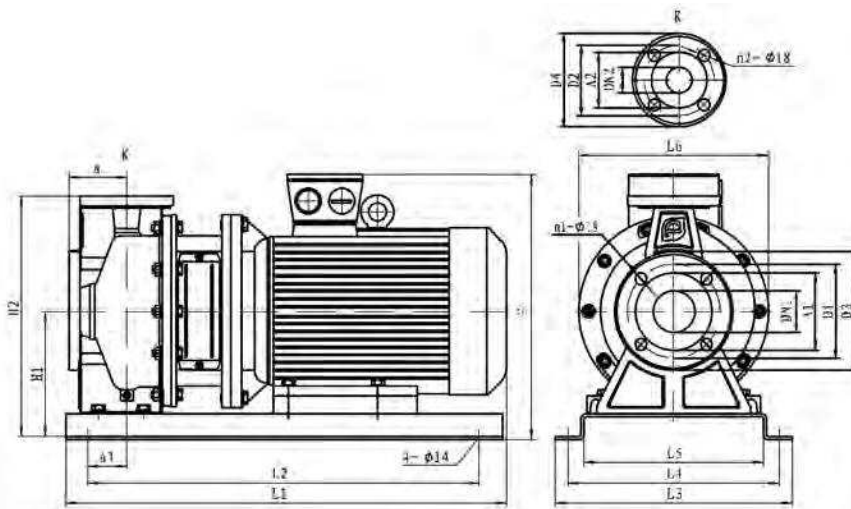


TABLA DE DIMENSIONES

MODELO	(mm)																					Peso kg
	DN1	DN2	A1	A2	D1	D2	D3	D4	n1	n2	a	a1	H	H1	H2	L1	L2	L3	L4	L5	L6	
ZS50-32-160/1,1	50	32	98	75	125	100	160	139	4	4	80	32	290	152	296	470	370	280	240	192	210	31
ZS50-32-160/1,5	50	32	98	72	125	100	160	139	4	4	80	46	307	152	296	500	430	280	240	192	210	37
ZS50-32-160/2,2	50	32	98	75	125	100	160	139	4	4	80	46	307	152	296	500	430	280	240	192	210	39
ZS50-32-200/3	50	32	98	75	125	100	160	139	4	4	84	42	370	200	386	550	460	330	290	242	300	53
ZS50-32-200/1,5	50	32	98	75	125	100	160	139	4	4	84	47	393	200	386	560	480	330	290	242	300	58
ZS50-32-200/5,5	50	32	98	75	125	100	160	139	4	4	84	50	413	200	386	660	580	370	330	280	300	77
ZS65-40-125/1,5	65	40	118	84	145	110	185	145	4	4	80	45	307	152	294	502	430	280	240	192	210	33
ZS65-40-125/2,2	65	40	118	84	145	110	185	145	4	4	80	45	307	152	294	502	430	280	240	192	210	35
ZS65-40-125/3	65	40	118	84	145	110	185	145	4	4	80	45	322	152	294	532	460	300	260	212	250	47
ZS65-40-160/4	65	40	118	84	145	110	185	145	4	4	80	45	345	152	294	557	480	330	290	242	250	52
ZS65-40-200/5,5	65	40	118	84	145	110	185	145	4	4	100	50	413	200	380	680	580	370	330	280	300	78
ZS65-40-200/7,5	65	40	118	84	145	110	185	145	4	4	100	50	413	200	380	680	580	370	330	280	300	82
ZS65-40-200/11	65	40	118	84	145	110	185	145	4	4	100	50	456	200	380	790	690	420	380	330	350	161
ZS65-40-125/3	65	50	118	98	145	125	185	160	4	4	86	45	342	172	338	548	468	330	290	242	250	49
ZS65-50-125/4	65	50	118	98	145	125	185	160	4	4	86	45	365	172	338	570	490	330	290	242	350	54
ZS65-50-160/5,5	65	50	118	98	145	125	185	160	4	4	100	50	413	200	380	680	580	370	330	280	300	78
ZS65-50-200/7,5	65	50	118	98	145	125	185	160	4	4	100	50	413	200	380	680	580	370	330	280	300	82
ZS65-50-200/9,2	65	50	118	98	145	125	185	160	4	4	100	50	413	200	380	680	580	370	330	280	300	85
ZS65-50-200/11	65	50	118	98	145	125	185	160	4	4	100	50	456	200	380	790	690	420	380	330	350	161
ZS65-50-200/15	65	50	118	98	145	125	185	160	4	4	100	50	456	200	380	790	690	420	380	330	350	171
ZS65-50-200/18,5	65	50	118	98	145	125	185	160	4	4	100	50	456	200	380	830	730	420	380	330	350	188
ZS80-65-125/5,5	80	65	130	118	160	145	200	185	8	4	100	50	413	200	380	690	590	370	330	280	300	79
ZS80-65-125/7,5	80	65	130	118	160	145	200	185	8	4	100	50	413	200	380	690	590	370	330	280	300	83
ZS80-65-125/9,2	80	65	130	118	160	145	200	185	8	4	100	50	413	200	380	690	590	370	330	280	300	87
ZS80-65-160/11	80	65	130	118	160	145	200	185	8	4	100	50	456	200	400	790	690	420	380	330	350	163
ZS80-65-160/15	80	65	130	118	160	145	200	185	8	4	100	50	456	200	400	790	690	420	380	330	350	173
ZS80-65-200/18,5	80	65	130	118	160	145	200	185	8	4	100	50	476	220	445	830	730	420	380	330	350	190
ZS80-65-200/22	80	65	130	118	160	145	200	185	8	4	100	50	500	220	445	880	780	455	415	365	350	220
ZS80-65-200/30	80	65	130	118	160	145	200	185	8	4	100	50	550	240	465	950	850	495	455	405	400	292
ZS100-80-160/11	100	80	150	130	180	160	220	200	8	8	125	75	476	220	445	830	730	420	380	330	350	163
ZS100-80-160/15	100	80	150	130	180	160	220	200	8	8	125	75	476	220	445	830	730	420	380	330	350	173
ZS100-80-160/18,5	100	80	150	130	180	160	220	200	8	8	125	75	476	220	445	870	770	420	380	330	350	185
ZS100-80-200/22	100	80	150	130	180	160	220	200	8	8	125	75	500	220	470	915	810	455	415	365	350	223
ZS100-80-200/30	100	80	150	130	180	160	220	200	8	8	125	75	550	240	490	985	880	495	455	405	400	295
ZS100-80-200/37	100	80	150	130	180	160	220	200	8	8	125	75	550	240	490	985	880	495	455	405	400	315