

SERIE RG

ELECTROBOMBAS CENTRÍFUGAS DE MEDIO Y ALTO CAUDAL

PRESTACIONES

Altura manométrica hasta **18,5 m**
Caudal hasta **1.800 l/min (108 m³/h)**

LÍMITES DE EMPLEO

Altura manométrica de aspiración hasta **7 m**
Temperatura del líquido hasta **+90 °C**
Temperatura ambiente hasta **+40 °C**

CARACTERÍSTICAS DE EMPLEO E INSTALACIÓN

La serie está formada por electrobombas monobloc de un solo rodete centrífugo radial, que permite bombear fluidos relativamente cargados de pequeñas impurezas, con elevados caudales a baja altura. Son indicadas para uso doméstico, agrícola o industrial, en riegos, trasvases, llenado de tanques, desde pozos, embalses, canales y ríos, etc. Se aconseja su empleo para agua o líquidos, químicamente no agresivos. Su instalación se deberá realizar adecuadamente, en **lugares protegidos** de la intemperie y cuando el motor sea trifásico se protegerá con un **guardamotor** apropiado.

CARACTERÍSTICAS DE CONSTRUCCIÓN

CUERPO DE BOMBA: De hierro fundido, con bocas de aspiración e impulsión roscadas ISO 228/1
RODETE: Radial centrífugo de latón

SELLO MECÁNICO: De cerámica, grafito y NBR.

EJE MOTOR: De acero Inox EN10088-3 - 1.4104

MOTOR ELÉCTRICO: Con ventilación externa, apto para servicio continuo, con protección IP44, aislamiento clase F.230v. 50 Hz. monofásicos con condensador y protector térmico incorporado. Trifásicos a 230/400 V. 50 Hz. de alto rendimiento clase IE2/IE3 (IEC60034-30)

NORMAS DE FABRICACIÓN

CE, según normas EN 60034-1, IEC 34-1 y CEI 2-3.



TABLA DE PRESTACIONES 2.900 rpm

MODELO		Potencia		Motor clase	Amperios		Q m ³ /h l/min	12	18	24	30	36	42	48	54	60	66	72	84	96	102	108		
Monofásica 230 V	Monofásica 230 V	kW	CV		1-230V	3-400V		H mts	200	300	400	500	600	700	800	900	1000	1100	1200	1400	1600	1700	1800	
RGM-15	RGT-15	1,1	1,5	IE2	8,8	3,6	H mts	11,7	11,3	10,7	10,2	9,2	8	6,7	5	3								
RGM-20	RGT-20	1,5	2	IE3	10,8	4,6		14,5	14	13,5	12,8	12	11	9,7	8,2	6,7	5							
-	RGT-30	2,2	3	IE3	-	5,2		18,1	17,8	17,2	16,8	16	15	13,8	12,2	10,5	8,3	6						
-	RGT-40	3	4	IE3	-	7,5		19	19	19	18,8	18,5	18	17,5	16,8	16	14	13	11	8	1			
-	RGT-55	4	5,5	IE3	-	8,8		21,5	21,5	21,5	21,3	21	20,5	19,8	19	18	17	16	13,3	10	8	8	6	

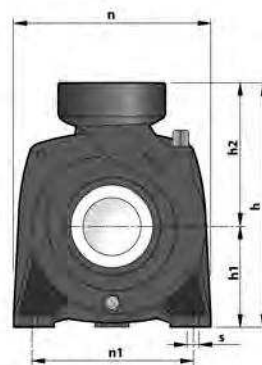
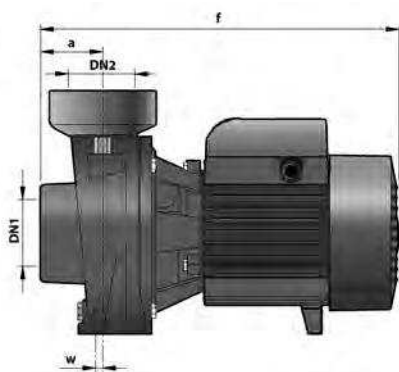


TABLA DE DIMENSIONES Y PESOS

MODELO		BOCAS		Dimensiones (en mm)										kg	
Monofásica	Trifásica	DN 1	DN 2	a	f	h	h1	h2	n	n1	w	s	II	III	
RGM-15	RGT-15	3"	3"	68	411	312	120	192	240	190	6	12	25,5	24,5	
RGM-20	RGT-20												26,5	25,5	
-	RGT-30												-	26,7	
-	RGT-40	4"	4"	80	455	132	180	255	190	30	14	-	36		
-	RGT-55				470							-	41		