

SERIE RG

ELECTROBOMBAS CENTRÍFUGAS DE ALTO CAUDAL

PRESTACIONES

Altura manométrica hasta **38 m**
Caudal hasta **600 l/min (36 m³/h)**

LÍMITES DE EMPLEO

Altura manométrica de aspiración hasta **7 m**
Temperatura del líquido hasta **+90 °C**
Temperatura ambiente hasta **+40 °C**

CARACTERÍSTICAS DE EMPLEO E INSTALACIÓN

La serie está formada por electrobombas monobloc de un solo rodete centrífugo radial, que permite bombear fluidos relativamente cargados de pequeñas impurezas, con elevados caudales a baja altura. Son indicadas para uso doméstico, agrícola o industrial, en riegos, trasvases, llenado de tanques, desde pozos, embalses, canales y ríos, etc. Se aconseja su empleo para agua o líquidos, químicamente no agresivos. Su instalación se deberá realizar adecuadamente, en **lugares protegidos** de la intemperie y cuando el motor sea trifásico se protegerá con un **guardamotor** apropiado.

CARACTERÍSTICAS DE CONSTRUCCIÓN

CUERPO DE BOMBA: De hierro fundido, con bocas de aspiración e impulsión roscadas ISO 228/1
RODETE: Radial centrífugo de latón

SELLO MECÁNICO: De cerámica, grafito y NBR.

EJE MOTOR: De acero Inox EN10088-3 - 1.4104

MOTOR ELÉCTRICO: Con ventilación externa, apto para servicio continuo, con protección IP44, aislamiento clase F. 230v. 50 Hz. monofásicos con condensador y protector térmico incorporado. Trifásicos a 230/400 V. 50 Hz. IE2/IE3 (IEC60034-30)

NORMAS DE FABRICACIÓN

CE, según normas EN 60034-1, IEC 34-1 y CEI 2-3.



TABLA DE PRESTACIONES 2.900 rpm

MODELO		Potencia		Motor clase	Amperios		Q m³/h l/min	3	6	9	12	15	18	21	24	30	36	
Monofásica 230 V	Trifásica 230/400 V	kW	HP		1~230V	1~230V		50	100	150	200	250	300	325	400	500	600	
RGM-8	RGT-8	0,60	0,85	IE2	4,2	2	H mts	–	12	11,7	11	10,2	9,2	8	6,5			
RGM-10	RGT-10	0,75	1	IE2	4,9	2,1		–	13,2	13	12,5	11,6	10,5	9,2	8	5		
RGM-14	RGT-14	1,1	1,5	IE2	7,7	3,3		–	18,5	18	17	16	15	14	12,8	9,7	6	
RGM-21	RGT-21	1,5	2	IE3	9,8	4,1		–	22	21	20,5	20	19	18	16,8	14	10	
RGM-16	RGT-16	1,5	2	IE3	10	4,3		32	30,5	28,5	26	22,5	19					
–	RGT-22	2,2	3	IE3	–	5,5		38	36,5	34,5	32	28,5	25					

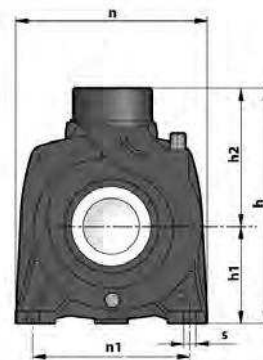
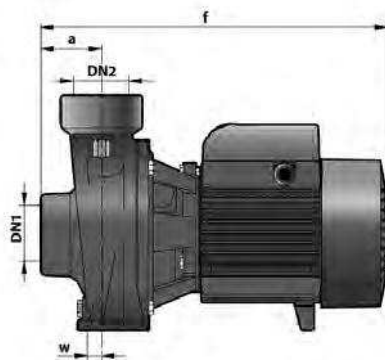


TABLA DE DIMENSIONES Y PESOS

MODELO		BOCAS		Dimensiones (en mm)									kg	
Monofásica	Trifásica	DN 1	DN 2	a	f	h	h1	h2	n	n1	w	s	II	III
RGM-8	RGT-8	2"	2"	43	316	238	97	141	196	160	14	11	15,3	14,2
RGM-10	RGT-10			59	386	260	110	150	206		1		15,1	14,3
RGM-14	RGT-14			59	386	260	110	150	206		1		20,3	19,5
RGM-21	RGT-21			59	386	260	110	150	206		1		22,2	21,8
RGM-16	RGT-16	1 1/2"	1 1/2"	48,5	373	269	114	155	216	171	12	12	21,8	20,5
–	RGT-22			48,5	373	269	114	155	216	171	12	12	–	21,9